





Universal Resources

[www.universalresc.com](http://www.universalresc.com)



$$y = x^2 e^{3-2x} \log_2 x$$

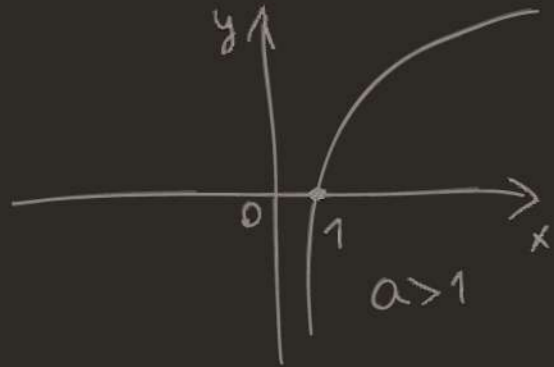
$$(uv)' = u'v + uv'$$

$$u = x^2 e^{3-2x} \quad v = \log_2 x$$

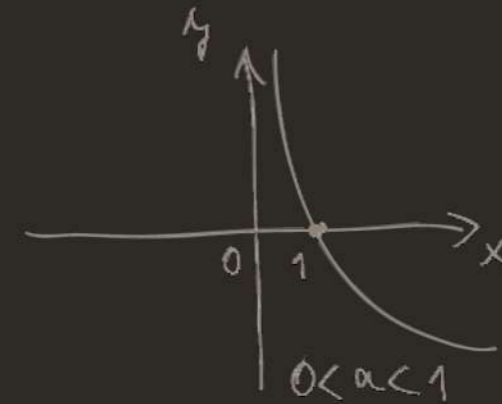
$$y' = (x^2 e^{3-2x} \cdot \log_2 x)' = (x^2 e^{3-2x})' \cdot \log_2 x + x^2 e^{3-2x} \cdot (\log_2 x)'$$

$$\begin{aligned} y' &= (x^2 e^{3-2x} \cdot \log_2 x)' = (x^2 e^{3-2x})' \cdot \log_2 x + x^2 e^{3-2x} \cdot (\log_2 x)' = \\ &= ((x^2)' e^{3-2x} + x^2 (e^{3-2x})') \cdot \log_2 x + x^2 e^{3-2x} \cdot \frac{1}{x \ln 2} = \\ &= (2x e^{3-2x} - 2x^2 e^{3-2x}) \cdot \log_2 x + \frac{x e^{3-2x}}{\ln 2} \end{aligned}$$

$$y = \log_a x$$



1.  $D(y) = (0; +\infty)$
2.  $E(y) = \mathbb{R}$
3.  $\emptyset$



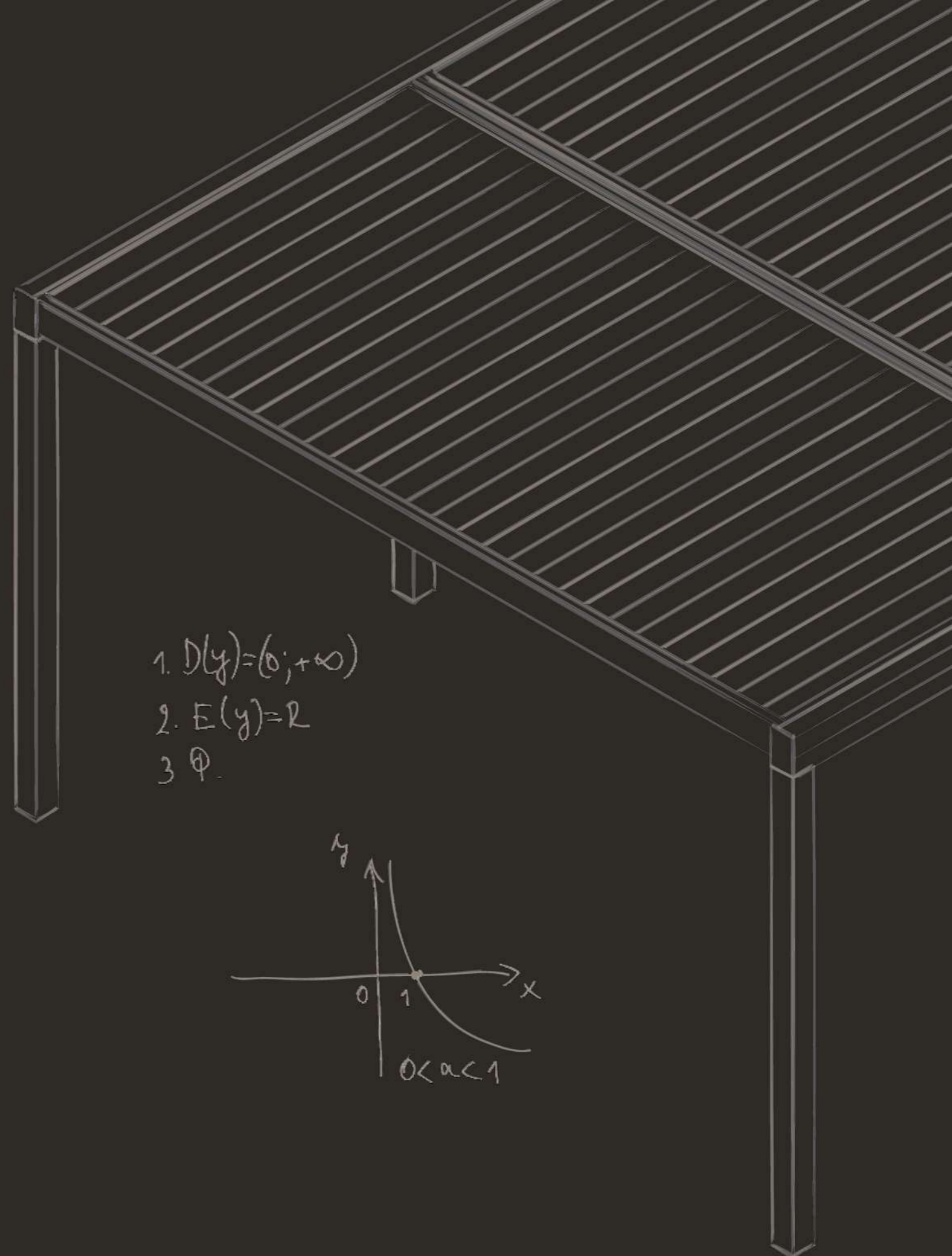
**En** Suntech's range of architectural retractable pergolas and roof systems are suitable for use in any weather conditions, for a large range of residential and commercial applications. Whether it's a retractable pergola for your backyard, courtyard or deck that you're looking for or a custom made roof system to meet the needs of a restaurant, bar or commercial project, there is a Suntech model to suit.

**Tr** Suntech mimari açılır-kapanır pergola ve tavan sistemleri geniş nihai ve ticari uygulama alanları için uygulanabilen ve her türlü hava koşullarında kullanılabilen gelişmiş çözümlerdir. Bahçe, deck alanlarınız için aradığınız veya restaurant, bar, kafe gibi ticari projeleriniz için uygulamak istediğiniz açılır-kapanır pergola sistemi varsa buna uygun bir Suntech modeli mutlaka vardır.

**Es** La gama de pérgolas y techos de lona móvil Suntech son apropiados bajo cualquier condición meteorológica, ya sea para uso particular o profesional. Si se trata de una pérgola para su jardín, patio o terraza lo que Usted está buscando, o un sistema personalizado para cubrir las necesidades de un restaurante, bar o comercio en general, Suntech tiene un modelo apropiado.

**Fr** La gamme de pergola à toiture rétractable est appropriée à toutes les conditions météorologiques, pour un usage particulier ou professionnel. Si vous recherchez une pergola pour votre jardin, patio ou terrasse ou bien un système personnalisé pour couvrir une terrasse de restaurant, bar ou commerce, Suntech est un modèle approprié à vos souhaits.

**De** Pergola und Dach-Systeme, eine große Falten architektonischen und kommerziellen Anwendungsbereichen der endgültigen Struktur unter allen Wetterbedingungen eingesetzt werden. Garten, Terrasse oder Deck, oder Sie sind für die Bereiche Restaurant, Bar oder Pergola-System von Falten, wenn Sie für kommerzielle Projekte bestellen wollen suchen, muss es ein geeignetes Modell von Suntech werden.





THE NEW GENERATION OF RETRACTABLE PERGOLAS AND ROOF SYSTEMS  
AÇILIR KAPANIR PERGOLA VE TAVAN SİSTEMLERİNDE YENİ JENERASYON  
LA NUEVA GENERACIÓN DE PERGOLAS Y TECHOS DE LONA MÓVIL  
LA NOUVELLE GENERATION DE PERGOLAS A TOITURES RETRACTABLES  
COLLAPSIBLE SHELTER UND DACHSYSTEME A NEW GENERATION







Universal Resources

[www.universalresc.com](http://www.universalresc.com)



Universal Resources

[www.universalresc.com](http://www.universalresc.com)

MORE LUXURY...  
MORE PROJECTS...



# AEROLUX

Innovative, modern and functional outdoor patio solution

İnovatif, modern ve fonksiyonel dış mekan kapama çözümü

Solución para exterior innovadora, moderna y funcional

Une solution de couverture terrasse à la fois innovante moderne et pratique

Innovativ, modern und funktional Terrasse Lösung



Universal Resources

[www.universalresc.com](http://www.universalresc.com)





# AEROLUX

**En** Aerolux bioclimatic pergola system is a modern choice that adds value to outdoor living areas, it brightens the look of home, restaurant, hotel or cafes with a touch in luxury. The system is designed to fit into any kind of outdoor living areas and it protects from all kind of weather conditions and provides exceptional quality of life in the open air with a high degree of visual and thermal comfort.

**Tr** Aerolux bioklimatik pergola sistemi villa, restaurant, hotel ve kafe benzeri dış kullanım alanlarına estetik ve modern dokunuş katmak üzere tasarlanmıştır. Sistem her türlü dış mekân kapaması için uygundur ve aynı zamanda fonksiyonel özellikleri ile termal konfor sağlar.

**Es** La pérgola bioclimática Aerolux es una solución moderna que añade valor a los espacios al aire libre, a la vez que le confiere un toque de lujo a su casa, restaurante, hotel o café. Sistema diseñado para integrarse en cualquier área exterior, protege de las condiciones meteorológicas y provee una excepcional calidad de vida al aire libre con un alto grado de confort.

**Fr** La pergola bioclimatique « aerolux » est une solution de couverture moderne ajoutant une touche luxueuse à votre maison, restaurant, hôtel ou café. Ce système a été créé afin de s'intégrer facilement à tout type d'environnement extérieur et pouvant supporter n'importe quelle condition climatique.

**De** Aerolux Bioklimatischen Pergola-System ist eine moderne Wahl, die Wert auf Außenbereichen fügt, hebt es das Aussehen von zu Hause, Restaurant, Hotel oder Cafés mit einem Hauch von Luxus. Die System wurde entwickelt, um in jede Art von Außenbereichen geeignet und schützt von allen Arten von Wetterbedingungen und bietet eine außergewöhnliche Lebensqualität an der frischen Luft mit einem hohen Maß an visuellen und Thermischen Komfort.



**Universal Resources**

[www.universalresc.com](http://www.universalresc.com)





AEROLUX

015 | 016



Universal Resources

[www.universalresc.com](http://www.universalresc.com)





# AEROLUX

**En** System includes Led Stripe Dimmer lighting and RGB Led - Hidden Stripe lighting options. Led Stripes on sides illuminate all around of system and create a cosy atmosphere. RGB Led - Hidden Stripe lighting ultimates luxury by creating distinctive atmosphere in outdoor living area with infinite color options.

**Tr** Sistem Şerit Led Dimmer aydınlatma ve RGB Led aydınlatma opsiyonlarına sahiptir. Şerit Led Dimmer aydınlatma ortamda sıcak bir atmosfer yaratırken RGB Led aydınlatma seçeneğindeki sonsuz renk dönüşümü mekana estetik görünüm kazandırır.

**Es** Este sistema incluye las opciones de iluminación mediante tira de Led con dimmer e iluminación oculta RGB. Las tiras de Led en los laterales iluminan todo el sistema y crean un ambiente acogedor. La iluminación oculta RGB aporta lujo creando una atmósfera distintiva en terrazas con multitud de colores.

**Fr** Le système est équipé de l'option rampe de Led avec variateur d'intensité et de l'option Led RGB caché. La rampe de led sur les côtés éclaire le contour de la pergola en créant un atmosphère Cosy. L'option Led RGB caché avec son aspect élégant se distingue en créant un atmosphère différent grâce à une multitude de choix de couleurs.

**De** Das Lamellendach umfasst optional eine dimmbare Led Beleuchtung in den Lamellen, Led Streifen an den Seiten und eine indirekte RGB Beleuchtung mit Led Streifen die das Licht auf die Lamellen reflektieren. Die Beleuchtung spendet genügend Licht bis in die späten Stunden, Alles in allem schafft die Beleuchtung eine luxuriöse und gemütliche Atmosphäre auf Ihrer Terrasse.



Universal Resources

[www.universalresc.com](http://www.universalresc.com)





**En** Aerolux is an innovated bioclimatic pergola system with full-automatic tilting / retractable aerofoil aluminum louvres and provides excellent protection from the sun, rain all the while providing beneficial ventilation.

**Tr** Aerolux, hareketli / katlanabilir alüminyum güneş kırıcı panelleriyle güneş, yağmur gibi hava koşullarına karşı açık alanların kullanımına olanak sağlayan modern bioklimatik pergola sistemidir.

**Es** Aerolux es una pérgola bioclimática de lamas de aluminio orientables y móviles que provee una excelente protección del sol, la lluvia a la vez que proporciona una ventilación óptima.

**Fr** Aerolux est un système de pergola bioclimatique à la fois orientable et rétractable créant ainsi une ventilation optimale tout en protégeant parfaitement du soleil, de la pluie.

**De** Aerolux ist eine innovative Bioklimatischen Pergola-System mit Voll-Automatischen Kippen / Zurückziehen Tragfläche Alu-Lamellen und bietet einen hervorragenden Schutz vor Sonne, Regen die ganze Zeit über die Bereitstellung tical Belüftung.



Universal Resources

[www.universalresc.com](http://www.universalresc.com)





Customized architectural solutions...

Özgün mimari çözümler...

Soluciones arquitectónicas personalizadas...

Des solutions architecturales personnalisées...

Maßgeschneiderte architektonische Lösungen...





# AXIS

**En** Axis is a stylish modern system that meets demands of today's architecture. The distinctive form which has a balance between design and function is used to create customised outdoor architectural solutions for protection from the elements. The unique characteristic of system makes it a clear leader in its field and presents sophisticated technology combined with innovative concepts for modern style. System makes outdoor spaces more comfortable with high functional performance and creative custom-made solutions.

**Tr** Axis, günümüz mimarisinin talepleri doğrultusunda tasarlanan şık ve modern bioklimatik sistemdir. Tasarım ve işlev arasında denge kuran özgün formu ile uygulama alanlarında fark yaratır. Sistem benzersiz özellikleri ile alanında tasarıma yön veren modern mekanlar yaratmak için, yenilikçi konseptler ve ileri teknolojiyi kusursuzca bir araya getirir. Sahip olduğu fonksiyonel performans ve projeye özel mimari çözümler ile Axis dış yaşam alanlarını daha konforlu ve kullanışlı mekanlara dönüştürür.

**Es** Axis es un sistema moderno y elegante que cumple con las exigencias de la arquitectura actual. Su forma singular que consigue un equilibrio entre diseño y funcionalidad, se utiliza para crear soluciones arquitectónicas personalizadas para la protección de espacios exteriores de los agentes atmosféricos, y el control inteligente de la luz. Las características propias de este sistema lo convierten en un líder claro en su campo, y presenta una tecnología sofisticada combinada con conceptos innovadores de diseño actual. Este sistema convierte los espacios abiertos en áreas más confortables y funcionales, con soluciones creativas personalizadas.

**Fr** Axis est un système au style moderne qui répond à la demande actuelle en matière d'architecture. La forme distincte est le bon compromis entre le design et la fonction. Il a été créé pour proposer des solutions extérieures personnalisées pour la protection des éléments et le contrôle de la lumière. L'unique caractéristique de ce système en fait le leader absolu de la gamme et présente une technologie sophistiquée, combinée avec un concept nouveau pour un style moderne. Le système Axis permet une meilleure utilisation des espaces extérieurs en offrant des performances de qualité.

**De** Axis ist das stilvolle Äquivalent zur modernen Architektur. Die unverwechselbare Form, die eine Balance zwischen Design und Funktion bietet, schafft maßgeschneiderte architektonische Lösungen für ihre Außenbereiche. Die einzigartigen Eigenschaften des Systems machen es zu einem Reformier auf seinem Gebiet, welches hoch entwickelte Technologie mit innovativen Konzepten und modernem Stil vereint. Das System verleiht Outdoor-Bereichen eine angenehme Atmosphäre und sorgt für hohe funktionale Leistung sowie kreative, maßgeschneiderte Lösungen.



**Universal Resources**

[www.universalresc.com](http://www.universalresc.com)





**En** The aerofoil aluminium louvres can be tilted up to 110° with a smooth and silent rotating movement via the internal motor. It is possible to operate the louvres according to desired angle creating ventilation and shadow. The angle adjustable louvres provide natural air flow effect and exceptional quality of outdoor life in the open air with a high degree of flexibility for visual & thermal comfort while offering optimum conditions at any time of the day. Individual modules can be custom made in your specified finish up to 4.5m wide and 8m projection with flexible installation methods such as integration to existing structures, wall mounting and free standing for larger outdoor areas.

**Tr** Güneş kırıcı paneller dahilli motor mekanizması sayesinde 110° açığa kadar maksimum fonksiyon ve sessiz performans ile hareket ettirilebilir. Ayarlanabilir açılı güneş kırıcı paneller, açık havada doğal hava akışı ve ayrıcalıklı bir yaşam kalitesi sunarken istenilen yoğunlukta gölge oluşturarak günün her saatinde mükemmel görseellik ve her türlü hava koşulunda termal konfor sağlar. Sistemi tek modülde maksimum 4.5m genişlik - 8m açılım ölçülerine göre üretilir ve bu modüllerin kombinlenebilmesi sayesinde geniş alanlarda kapama imkanı sunar. Sistem kendi ayakları üzerine monte, tavan/duvar montajlı yada mevcut yapılarla entegre şekilde uygulanabilir.

**Es** Las lamas de aluminio aerofoil se pueden inclinar hasta 110° con un movimiento rotativo suave y silencioso mediante un motor interno. Es posible accionar las lamas según un ángulo requerido para proporcionar ventilación y sombra. El ángulo ajustable de las lamas proporciona un efecto natural de circulación de aire y calidad de vida al aire libre con un alto grado de flexibilidad, que permite tanto confort visual como térmico, a la vez que ofrece condiciones óptimas en cualquier momento del día. Los módulos individuales pueden alcanzar hasta 4.5 m de ancho y 8 m de salida, con diversas opciones de instalación ya sea a estructura existente, con fijación a pared, o autoportante para grandes áreas de exterior.

**Fr** Les lames en aluminium peuvent s'orienter jusqu'à 110° avec un simple mouvement de rotation. Il est possible d'incliner les lames selon l'angle désiré afin de créer de l'ombre et de ventiler. L'unique caractéristique de ce système en fait le leader absolu de la gamme et présente une technologie sophistiquée, combinée avec un concept nouveau pour un style moderne. Les modules individuelles peuvent être fabriqués sur mesures jusqu'à 4,5 mètres de larges et 8 mètres de projection, avec diverses possibilités d'installation, en s'adaptant à une structure existante, en s'adossant à une façade ou en auto-portée et peut être également utilisée comme toiture à partir d'une structure existante.

**De** Die Luftfolien-Lamellen aus Aluminium können mit einer sanften und geräuschlosen Drehbewegung um bis zu 110° gedreht werden. Die Lamellen können entsprechend dem gewünschten Winkel eingestellt werden, um Lüftung und Schatten zu erzeugen. Die winkleinstellbaren Lamellen bieten im Freien eine natürliche Klimatisierung und eine außergewöhnliche Lebensqualität mit einem hohen Grad an visueller und thermischer Behaglichkeit bei gleichzeitig optimalen Bedingungen zu jeder Tageszeit. Einzelne Module können für größere Außenbereiche maßgeschneidert werden. Mittels flexibler Installationsmethoden, wie Integration in bestehende Strukturen, Wandmontage und freistehende Strukturen, ist eine Breite von bis zu 4,5 Metern und eine Projektion bis zu 8 Metern möglich. Zudem können diese als Dach für bestehende Gerüste verwendet werden.



Universal Resources

www.universalresc.com



# QUATTRO

Distinctive aesthetic style with intelligent lighting control...

İnovatif aydınlatma opsiyonu ile benzersiz tasarım...

Éstilo singular con control de luz inteligente...

Style unique avec un système d'éclairage distinctif et innovant...

Unverwechselbare ästhetische Form mit intelligenter Lichtsteuerung...



Universal Resources

[www.universalresc.com](http://www.universalresc.com)



## QUATTRO



**En** Quattro has clean modern lines with a minimalist geometric appearance and it is the latest in Suntech's extensive contemporary collection of outdoor living solutions. System also introduces innovative world's first lighting that is integrated within the fabric layer by inspired unique asymmetrical lines. The patented lighting system is also equipped with RGB Led - Hidden Stripe lighting to vary color and Led Stripe Dimmer lighting on sides within the structure to provide intensity or HDD Lux High Power Led lighting options integrated on fabric.

**Tr** Quattro model, minimalist geometrik görünüme sahip modern çizgisi ile özgün asimetric hatlardan ilham alarak tasarlanan ve aynı zamanda kumaş katmanını arasına entegre aydınlatma yeniliğinin dünyada ilk kez sunulduğu inovasyon ürünüdür. Patentli ışık opsiyonuna ek olarak RGB Led aydınlatma ile renk alternatifleri sayesinde modunuza uygun atmosfer yaratabilir, Dimmer Entegreli Şerit Led aydınlatma opsiyonu ile ışık yoğunluğunu istediğinize göre ayarlayabilir veya kumaş üzerine entegre HDD Lux Led opsiyonu ile ek aydınlatma sağlayabilirsiniz.

**Es** Quattro ofrece un diseño limpio y moderno con una apariencia geométrica minimalista, y es lo último en la amplia colección de soluciones de Suntech para espacios abiertos. También presenta la primera iluminación en el mundo que se integra dentro del tejido de forma discreta. Este sistema de iluminación patentado también está provisto de iluminación RGB oculta para variar el color, y también iluminación cálida regulable en los lados dentro de la estructura para proporcionar intensidad, o la opción de iluminación de Led HDD Lux integrada en la lona.

**Fr** Le nouveau Quattro, composé de lignes modernes avec une géométrie minimaliste en apparence est la toute dernière nouveauté de la collection contemporaine Suntech en matière de solution d'extérieur. Le système présente également une nouveauté au niveau de l'éclairage intégrée directement dans la toile en s'inspirant de lignes asymétriques uniques. Le système d'éclairage Breveté est aussi équipé de rampes de Led RGB cachées permettant ainsi de changer de couleur et de varier l'intensité de la rampe de Led située sur les côtés de la structure ou l'option HDD Lux High Power Led intégrée dans les profils de toiles.

**De** Quattro hat klare moderne Linien mit einer minimalistischen geometrischen Form und ist Teil von Suntechs neuester, umfangreicher und zeitgenössischer Kollektion für Outdoor-Bereiche. Darüber hinaus stellt das System die weltweit erste innovative Beleuchtung vor, die mittels einzigartiger asymmetrischer Linien in die Gewebeschicht integriert wird. Das patentierte Beleuchtungssystem ist mit versteckter RGB-Streifenbeleuchtung ausgestattet, um Farben variieren zu können, sowie entweder mit dimmbaren Led-Streifenbeleuchtungen, die an den Seiten innerhalb der Struktur für Intensität sorgen oder Led-Lichtleisten, die in den Querprofilen integriert werden können.







## QUATTRO



**En** Quattro system that combines sophisticated technology and innovative concept is created to breathe new life into outdoor living areas with its modern architectural form along with a unique sense of design. Quattro is characterized by an advanced technology and exalting the product aesthetics.

**Tr** Ürün estetiğini yenilikçi konsept ve ileri teknoloji donanımı ile birleştiren Quattro, modern mimari formu ve eşsiz tasarım anlayışı ile dış yaşam alanlarına yeni bir soluk kazandırmak için dizayn edilmiştir.

**Es** El Nuevo sistema Quattro, que combina sofisticada tecnología, diseño único y un concepto innovador, ha sido creado para dar un nuevo aire a los espacios abiertos con su forma cubica. Quattro se caracteriza por su avanzada tecnología y exalta la estética del producto.

**Fr** Le nouveau Quattro system qui combine une technologie sophistiquée et un concept innovant apporte une nouvelle aire d'occupation aux espaces extérieurs avec des formes architecturales modernes et avec un sens unique du design. Le nouveau Quattro est caractérisé par une avancée technologique et une exaltation de l'esthétique du produit.

**De** Quattro verbindet hoch entwickelte Technologie mit einem innovativen Konzept und schafft mit seiner modernen architektonischen Form sowie einem einzigartigen Design neue Lebensräume für Ihre Outdoor-Bereiche. Quattro zeichnet sich durch eine fortschrittliche Technologie aus und hebt die Produktästhetik hervor.



Universal Resources

[www.universalresc.com](http://www.universalresc.com)



## QUATTRO



**En** Individual modules can be custom made up to 5.5m wide and 8m projection with flexible installation methods such as integration to existing structures, wall mounting and free standing for larger outdoor areas.

**Tr** Quattro tek modülde maksimum 5.5m genişlik ve 8m açılım ölçülerinde üretilir ve çoklu modüller birleştirilerek geniş alanlarda kapama sağlar. Sistem kendi ayakları üzerine monte edilebildiği gibi duvar/tavan montajı veya mevcut yapılara entegre montaj opsiyonlarına uygundur.

**Es** Los módulos individuales pueden alcanzar los 5.5 m de ancho y 8 m de salida, con diversas opciones de instalación, ya sea a estructura existente, con fijación a pared, o autoportante para grandes áreas exteriores.

**Fr** Les modules individuels peuvent être personnalisés, de 5.5 mètres de large jusqu'à 8 mètres de projection avec une méthode d'installation simplifiée pouvant s'intégrer à une structure existante, ou des murs.

**De** Einzelne Module können für größere Außenbereiche maßgeschneidert werden: Mittels flexibler Installationsmethoden, wie Integration in bestehende Strukturen, Wandmontage und freistehende Strukturen, ist eine Breite von 5,5 Metern und eine Projektion von 8 Metern möglich.





Universal Resources

[www.universalresc.com](http://www.universalresc.com)







# PURE

**En** Retractable roof system that provides a flexible integration solution between existing timber or steel structures, max. 10mt projection with 60x125 mm conveyor rafter profiles.

**Tr** Mevcut ahşap yada çelik konstruksiyonlara entegre edilebilen, geniş uygulama seçenekleri ve 60x125 mm ebatlarındaki taşıyıcı ray profilleri ile maksimum 10mt açılım sağlanabilen açılır-kapanır tavan sistemi.

**Es** Sistema de lona móvil que proporciona una solución adaptable a estructuras de madera o acero existentes, salida máxima de 10 m, con guías de 60x125 mm.

**Fr** Système de toile rétractable, solution idéale pour adapter sur des structures existantes, métalliques ou bois. Projection maxi 10 mètres avec profils coulisses 60x125 mm.

**De** Holz- oder Stahlkonstruktionen in das bestehende breite Palette an Anwendungsmöglichkeiten und Abmessungen von 60x125 mm Tragschiene Profile integriert werden kann durch Öffnen des Pop-off-Dachsystem mit einem Maximum von 10 Meter Verfügung gestellt werden.



**Universal Resources**

[www.universalresc.com](http://www.universalresc.com)



**En** The fire rated and 100% waterproof architectural membrane fabric is available in a range of colours in both opaque and semi transparent that provides maximum stability and resistance to temperature, moisture and dirt. It does not shrink or bag, and the acrylic top coating makes it very easy to clean for years to come. When not in use the fabric is neatly retracted under the systems hood to provide protection from the elements when not required.

**Tr** Alev yürütmez ve %100 su geçirmez blackout membran kumaş, maksimum stabilite ile birlikte sıcaklık, nem ve kir direnci sağlar. Üretim teknolojisi ile eşit esneme özelliğine sahiptir ve torbalanma yapmaz. Akrilik üst kaplama, sonraki yıllar için temizlemeyi ve bakımı kolaylaştırır. Sistemdeki alüminyum koruma çatısı, kumaş kullanılmadığında koruma sağlayarak kumaşın ömrünü uzatır.

**Es** La lona, de fabricación y resistente al fuego e impermeable está disponible en varios colores ya sea opaca o traslúcida, que proporciona la máxima estabilidad y resistencia a la temperatura, humedad y suciedad. No se encoge ni deforma, y el recubrimiento acrílico facilita su limpieza durante años. Cuando no está en uso la lona se recoge bajo un tejadillo que proporciona protección de los agentes externos.

**Fr** La toile de fabrication résiste au feu et est imperméable, elle est disponible dans divers coloris qu'elle soit opaque ou transparente, ce qui lui donne une tenue parfait et une très haute résistance aux changements de température, humidité et salissures. Elle ne rétrécit pas et ne se déforme pas, son revêtement acrylique facilite le nettoyage au cours des années. Quand elle n'est pas utilisée, elle est protégée des intempéries par un auvent.

**De** Feuerschutz- und 100% wasserdicht architektonischen Membran Stoff ist in verschiedenen Farben sowohl in opaken und transparenten, dass ein Maximum an Stabilität und Beständigkeit gegen Temperatur, Feuchtigkeit und Schmutz bietet. Es schrumpft nicht oder bildet kein Wassersack, und die Acryl-Beschichtung macht es sehr einfach, für die kommenden Jahre zu reinigen. Beim eingefahrener Zustand, wenn nicht in Gebrauch ist, ist das Gewebe ordentlich unter die Systeme Haube geschützt.





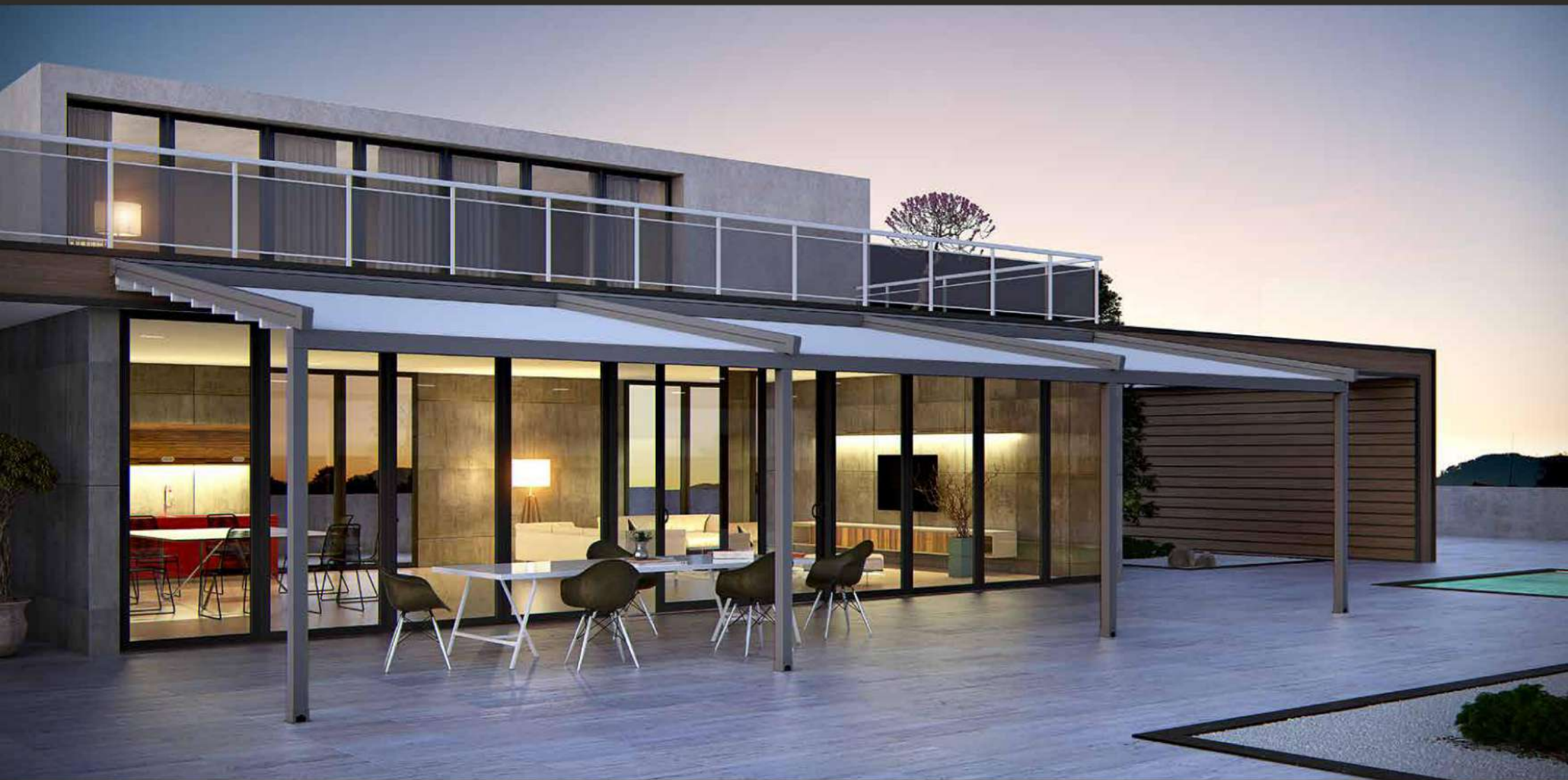
**En** Retractable pergola system, max.6 mt projection with 60x125 mm conveyor rafter profiles.

**Tr** 60x125 mm ebatlarındaki taşıyıcı ray profilleri ile maksimum 6 mt açılım sağlanabilen açılır-kapanır pergola sistemi.

**Es** Pérgola de lona móvil, salida máxima de 6 m., con guías de 60x125 mm.

**Fr** Pergola de toile rétractable, projection maximum de 6 mètres avec profils coulisses de 60x125 mm.

**De** 60x125 mm Größe Tragschiene Profile können durch Öffnen des Öffnen und schliessen mit einer maximalen 6 m Pergola-System zur Verfügung gestellt werden.





**En** Remote controlled motorisation is provided by utilising European technology through a custom built direct drive motor system to ensure smooth and quick operation at 26 RPM. The optional Hi-Powered LED-TECH lighting system provides a practical touch of class and when coupled with a remote dimming controller allows the user to change the mood to suit the surrounding environment.

The fire rated and 100% waterproof architectural membrane fabric is available in a range of colours in both opaque and semi transparent that provides maximum stability and resistance to temperature, moisture and dirt. It does not shrink or bag, and the acrylic top coating makes it very easy to clean for years to come. When not in use the fabric is neatly retracted under the systems hood to provide protection from the elements when not required.

**Tr** Avrupa teknolojisi kullanılarak 26 devir yüksek motor hızıyla desteklenen sistem kontrolü yüksek verim ve minimum ses prensibi ile uzaktan kumanda yardımıyla sağlanır. Sistemde entegre LED-TECH aydınlatma sistemi ile daha sık ortamlar yaratılabilirken, uzaktan kumanda kontrollü dimmer sistemi ile kullanıcı ambiyansına uygun ışık yoğunluğu ayarlanabilir.

Alev geçirmez ve %100 su geçirmez blackout membran kumaş, maksimum stabilite ile birlikte sıcaklık, nem ve kir direnci sağlar. Üretim teknolojisi ile eşit esneme özelliğine sahiptir ve torbalanma yapmaz. Akrilik üst kaplama, sonraki yıllar için temizlemeyi ve bakımı kolaylaştırır. Sistemdeki alüminyum koruma çatısı, kumaş kullanılmadığında koruma sağlayarak kumaşın ömrünü uzatır.

**Es** Motorización accionada mediante mando a distancia dotada de un sistema de transmisión directa para asegurar un desplazamiento rápido de la lona a 26 RPM. La opción de iluminación mediante LED proporciona un toque elegante, que unido a un regulador de intensidad de luz permite al usuario adaptar el espacio al entorno.

La lona, de fabricación y resistente al fuego e impermeable está disponible en varios colores ya sea opaca o traslúcida, que proporciona la máxima estabilidad y resistencia a la temperatura, humedad y suciedad. No se encoge ni deforma, y el recubrimiento acrílico facilita su limpieza durante años. Cuando no está en uso la lona se recoge bajo un tejadillo que proporciona protección de los agentes externos.

**Fr** La motorisation est réalisée par télécommande à distance de marque, dotée d'un système de transmission directe afin d'assurer un déplacement rapide de la toile à 26 RPM. L'option d'éclairage LED offre une touche élégante qui, unie à un régulateur d'intensité, permet à l'utilisateur d'adapter l'espace à son environnement.

La toile de fabrication résiste au feu et est disponible dans divers coloris qu'elle soit opaque ou transparente, ce qui lui donne une tenue parfait et une très haute résistance aux changements de température, humidité et salissures. Elle ne rétrécit pas et ne se déforme pas, son revêtement acrylique facilite le nettoyage au cours des années. Quand elle n'est pas utilisée, elle est protégée des intempéries par un auvent.

**De** Ferngesteuerte Motorisierung wird durch die Verwendung europäischer Technologie durch einen speziell angefertigten Direct Drive Motor System eine reibungslose und schnelle Bedienung bei 26 RPM sicher gestellt. Die optional hallo betriebene LED-TEC Beleuchtung bietet eine praktische Hauch von Klasse und wenn sie mit einem Remote-Dimm-Regler gekoppelt ermöglicht es dem Benutzer, um die Stimmung zu ändern, um die Umgebung anzupassen.

Feuerschutz- und 100% wasserdicht architektonischen Membran Stoff ist in verschiedenen Farben sowohl in opaken und transparenten, dass ein Maximum an Stabilität und Beständigkeit gegen Temperatur, Feuchtigkeit und Schmutz bietet. Es schrumpft nicht oder bildet kein Wassersack, und die Acryl-Beschichtung macht es sehr einfach, für die kommenden Jahre zu reinigen. Beim eingefahrener Zustand, wenn nicht in Gebrauch ist, ist das Gewebe ordentlich unter die Systeme Haube geschützt.





**En** Retractable pergola system, max. 7m projection with 80x125 mm conveyor rafter profiles (Integrated front gutter).

**Tr** 80x125 mm ebatlarındaki taşıyıcı ray profilleri ile maksimum 7m' açılım sağlanabilen, ön oluk entegreli açılır-kapanır pergola sistemi.

**Es** Pérgola de lona móvil, salida máxima de 7 m. con guías de 80x125 mm (Canalón frontal integrado).

**Fr** Pergola de toile rétractable, projection maximum de 7 mètres avec profils coulisses de 80x125 mm (Gouttière frontale intégrée).

**De** 80x125 mm Größe Tragschiene Profile können mit einer maximalen öffnen und schliessen Pergola-System 7 m Öffnung vorgesehen sein (Mit integrierte Ablaufsystem).



Universal Resources

[www.universalresc.com](http://www.universalresc.com)





Direct drive motor system for quick extension / retraction

Kolay açma-kapama hareketi için doğrudan sürüclü motor sistemi

Motor con sistema de transmisión directa para un movimiento rápido de la tela

Moteur avec système de transmission directe pour un mouvement rapide de la toile

Direkte Antriebsmotor für die schnelle Ausfahren / Einfahren





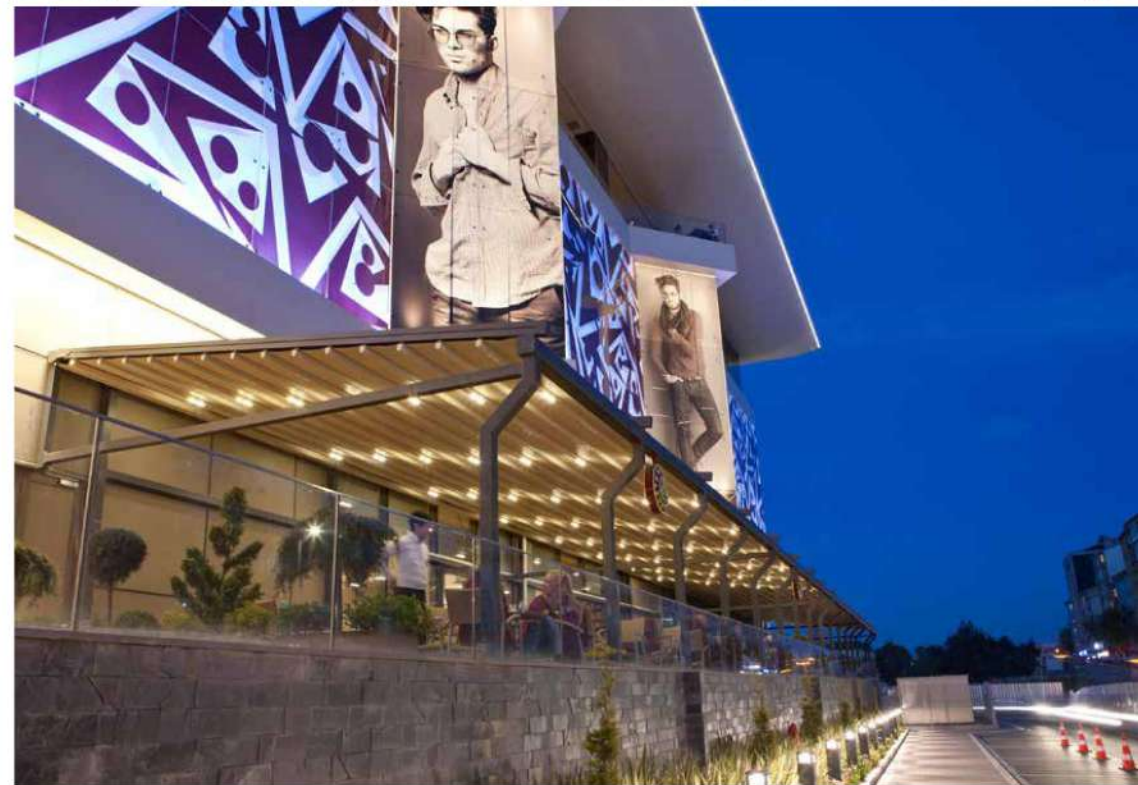
**En** NOVO retractable pergola system provides the user with a designer outdoor covering to allow outdoor areas to be used all year round in any weather. The system offers a wind rating up to Beaufort class 11 (Up to 117km/h). The system is manufactured to size using high grade 6063 extruded aluminium profiles finished with thermosetting powder coating which provides superior overall performance for exterior product applications. All bolts, screws and pins are high grade stainless steel to ensure extended system life.

**Tr** NOVO açılır-kapanır pergola sistemi, açık alanların kötü hava koşullarında bile yıllarca kullanılmasına olanak veren gelişmiş bir çözümdür. Beaufort rüzgar skalası 11 şiddetine (117 km/saat) dayanabilen sistem, kara, yağmura ya da güneş ışığına karşı dayanıklı olarak tasarlanmıştır. Sistemin profilleri, yüksek dereceli 6063 ekstrüzyon alüminyumdan, elektrostatik toz boya yöntemiyle boyanarak üretilir ve açık alan uygulamalarında üstün performans sağlar. Tüm civata, vida ve pimler, sistemin uzun ömürlü kullanılmasını sağlamak için yüksek kalite paslanmaz çelikten üretilir.

**Es** La Pérgola de Iona móvil NOVO proporciona al usuario una solución de diseño para exterior permitiendo utilizar áreas de exterior en cualquier condición climatológica. Ofrece una resistencia al viento clase 11 de la escala Beaufort (Hasta 117 km/h) y está diseñado para soportar cualquier climatología ya sea bajo la lluvia o el sol. El sistema está fabricado a medida usando perfiles de aluminio extrusionado de alta calidad aleación 6063 lacados mediante recubrimiento en polvo que proporciona un excelente rendimiento para uso exterior. Tornillería de acero inoxidable de alta calidad para alargar la vida del sistema.

**Fr** La pergola en toile rétractable NOVO offre une solution de couverture design, permettant de profiter d'espaces extérieurs dans n'importe qu'elles conditions climatiques. Résistance au vent de classe 11 sur l'échelle de Beaufort (Jusqu'à 117 km/h). Elle est étudiée pour supporter n'importe qu'elle situation climatique, grêle, pluie et soleil. Le système est fabriqué sur mesure, utilisant des profils extrudés de haute qualité norme 6063, finis avec revêtement en poudre thermocroissable, qui offre une meilleure performance globale pour des réalisations en extérieur. Les accessoires sont en acier inoxydable de haute qualité pour une plus grande durée de vie du système.

**De** Die NOVO versenkbare Pergola-System bietet dem Anwender mit einem Designer im Freien abdecken, damit Außenbereich das ganze Jahr über bei jedem Wetter verwendet werden. Das System bietet eine Wind-Rating bis zur Klasse 11 (Bis zu 117 km/h) Beaufort und ist entworfen, um sich gegen die schlimmsten Bedingungen regen, Hagel oder Sonnenschein. Das System ist an Größe mit hochwertigem 6063 Aluminium-Strangpressprofilen fertig mit duroplastischen Pulverbeschichtung, die überlegene Gesamtleistung für den Außenbereich Produkt-Anwendungen bietet hergestellt. Alle Bolzen, Schrauben und Stifte sind aus hochwertigem Edelstahl erwehert Lebensdauer des Systems zu gewährleisten.





NOVO



German fire rated, 100% waterproof blackout fabric in a range of colours

Alternatif renk seçenekleri ile ısıya dayanıklı, 100% su geçirmez ve Alman menşelli blackout kumaş

Resistente al fuego, lona de blackout impermeable 100% con una amplia gama de colores

Résistant au feu, toile blackout 100% imperméable, divers coloris au choix

Deutsche Herstellung, Feuerfest 100% wasserdicht blackout-Stoff in verschiedenen Farben



Integrated HDD Lux High Power Led lighting system  
Entegre HDD Lux Led aydinlatma sistemi  
Nuevo sistema de iluminación integrado Led HDD Lux  
Nouveau système d'éclairage intégré Led HDD Lux  
Integrierte neue HDD Lux Led Beleuchtungssystem





## SMOOTH

**En** Retractable pergola system, max.10mt projection with 110x160 mm conveyor rafter profiles (integrated front gutter).

**Tr** 110x160 mm ölçülerindeki taşıyıcı ray profilleri ile maksimum 10 mt açılım sağlanabilen, ön oluk entegreli açılır-kapanır pergola sistemi.

**Es** Pérgola de lona móvil, salida máxima de 10 m, con gúlas de 110x160 mm. (Canalón frontal integrado).

**Fr** Pergola de toile rétractable, projection maximum de 10 mètres avec profils coulisses de 110x160 mm (Gouttière frontale intégrée).

**De** 110x160 mm große Öffnung kann durch die Tragschiene Profile zu einem Maximum von 10 m öffnen und schliessen Pergola-System zur Verfügung gestellt werden (Mit integrierte Ablaufsystem).



Universal Resources

[www.universalresc.com](http://www.universalresc.com)







**En** The heart of the system is driven by multiple Suntech F3 eight wheeled slider carriages (each F3 slider carriage has a load limit of 600kgs) that incorporates a triple layer barrier system and works in conjunction with a timing belt that has been reinforced with multiple internal stainless steel cables to provide a pulling strength of over 966kg. This tension is applied to the fabric membrane to allow an angle of 6 degrees fall possible and ensure all water drains away in the internal gutter system.

**Tr** Sistem hareketi, Suntech F3 taşıyıcı arabaların ray içerisinde mevcut "trigger gergi sistemi" ile ileri-geri hareket ettirilmesiyle sağlanır. Sekiz tekerlekli patentli Suntech F3 taşıyıcı arabada mevcut 4 dikey-4 yatay eksenli tekerlek mekanizması, sistemin kusursuz hareket etmesini sağlar. Her Suntech F3 taşıyıcı araba 600 kg yük taşıma kapasitesi sayesinde kar yüküne karşı önemli bir avantaj sunar. Çelik tel yapılı "trigger" sistemi ise 966 kg çekiş kuvvetine sahip olmasıyla kumaşta mükemmel bir gerilme yaratarak suyun 6 derecelik açıyla sorunsuz şekilde tahliyesini mümkün kılar.

**Es** El corazón del sistema se conduce mediante múltiples carros deslizadores de ocho ruedas Suntech F3 (Cada uno de ellos tiene un límite de carga de 600 kg) que incorporan un tapón de protección ranurado y trabaja junto con una correa compuesta de múltiples hilos de refuerzo de acero inoxidable para soportar tensiones de más de 966 kg. Es esta tensión la que aplicada a la lona permite un ángulo de 6 grados de caída y asegura la evacuación de agua.

**Fr** Le Cœur du système est piloté par un charriot Suntech F3 de 8 roues (Chacun d'eux pouvant supporter une charge de 600 kg) avec un bouchon de protection rainuré, ce système travaille avec une courroie composée de multiples fils de renfort en acier inoxydable, afin de supporter des tensions de plus de 966 kg. C'est cette tension qui permet d'obtenir un angle d'inclinaison de 6 degrés et assurer l'évacuation de l'eau.

**De** Das Herz des Systems ist durch mehrere Suntech F3 acht Rad Slider Wagen (Jeweils F3 Schieberegler Wagen hat eine Belastungsgrenze 600 kg), dass eine dreifache Schicht-Schranke und arbeitet in Verbindung mit einem Zahnriemen, der mit mehreren internen Edelstahl verstärkt worden ist integriert angetrieben Stahlselle zu einer Zugkraft von über 966 kg bieten. Es ist diese Spannung, die das Gewebe Membran aufgebracht wird, damit in einem Winkel von 6 Grad fallen können und sicherzustellen, dass alle Wasser abfließt in die interne Rinnensystem.



# SMOOTH

**En** SMOOTH rafter profiles (110 x 160 mm) have been designed with unique Water Guard side channels and rafter profiles to allow for projections up to 10 m per system. Widths are customised according to site requirements and available in any size up to 13 m. Smooth system offers up to 130 sqm of protection at the touch of a button but when required linking multiple systems is also possible and made easy by our patented Storm Channel joining system that ensures 100% waterproof join every time. Smooth system also includes an integrated gutter system with internal drainage to carry away even the heaviest rain.

**Tr** SMOOTH ray profilleri (110 x 160 mm), eşsiz yan kanal dizaynı sayesinde sistemin montajında kolaylık sağlar ve ekstrüzyon alüminyum ray profilleri ile sistem 10 metreye kadar ileri açılabilir. Genişlikleri mekan gereksinimlerine göre isteğe bağlı ve 13 metreye kadar herhangi bir boyutta mevcuttur. Smooth sistem, kumandaya tek dokunuşla 130 m<sup>2</sup>'ye kadar koruma sunar ve patentli izolasyon birleştirme profili sayesinde birden fazla sistemin birleştirildiği uygulamalarda daima 100% su geçirmezlik sağlar. Sistem, yoğun yağmur suyunun dahi kusursuz tahliyesini sağlayan kendinden yağmur oluklu ön giriş entegrasyonu içerir.

**Es** Las gúlas (110 x 160 mm) han sido diseñadas con una ranura lateral y para permitir salidas de hasta 10 m con un único módulo. El ancho está disponible en cualquier medida hasta 13 m. Este modelo puede cubrir hasta 130 m<sup>2</sup> con sólo pulsar un botón, siendo también posible unir varios módulos de forma simple mediante nuestra unión patentada Storm Channel, que asegura una impermeabilidad del 100%. También se incluye un canalón integrado con sistema interno de drenaje para evacuación de agua.

**Fr** Les profils coulisses (110 x 160 mm) ont été conçus avec une rainure latérale et pour permettre une projection jusqu'à 10 mètres, pour un seul module. La largeur peut aller jusqu'à 13 mètres. En général, ce modèle peut couvrir 130 m<sup>2</sup> par la manoeuvre d'une seule télécommande. Il est également possible d'unir plusieurs modules avec le système breveté Storm Channel, qui assure une imperméabilité de 100%. Il est doté d'une gouttière intégrée avec système interne de drainage pour l'évacuation de l'eau.

**De** Die SMOOTH Sparren-Profil (110 x 160 mm) sind mit einzigartigen water guard Seitenkanäle und Aufsparrendämmung Profile wurde entwickelt, um für Projektionen bis zu 10 m pro System ermöglichen. Breiten werden nach Anforderungen vor Ort und in jeder Größe bis zu 13 m Kundenwünschen angepasst werden. Die Smooth System bietet bis zu 130 qm an Schutz an den Knopfdruck, sondern bei Bedarf die Verbindung mehrerer Systeme ist ebenfalls möglich und leicht gemacht durch unser patentiertes Sturm Kanal Verbindungssystem, das 100% wasserdicht anschließen jedes Mal garantiert. Die Smooth System beinhaltet auch eine integrierte Regenrinne mit innenliegender Entwässerung wegzutragen selbst die schwersten







The addition of Aérofoil louvres provides additional shade when the system is closed.  
 Güneş kırma paneli, sistem kapatıldığında ilave gölge ve modern mimari görünüme sağlar.  
 La incorporación de lamas Aérofoil pueden ofrecer mayor sombra cuando el elemento está recogido.  
 L'incorporation des lames Aérofoil permettant d'offrir plus d'espace ombragé quand la toile est repliée.  
 Louvre-Panelis, wird das System sorgt für zusätzliche Schatten verwandelt.



Perfect all-weather solution for rain, hail or shine in domestic, hospitality or commercial applications

Nihai yada ticari kullanım için yağmur, dolu yada güneşli her türlü hava koşullarında mükemmel koruma

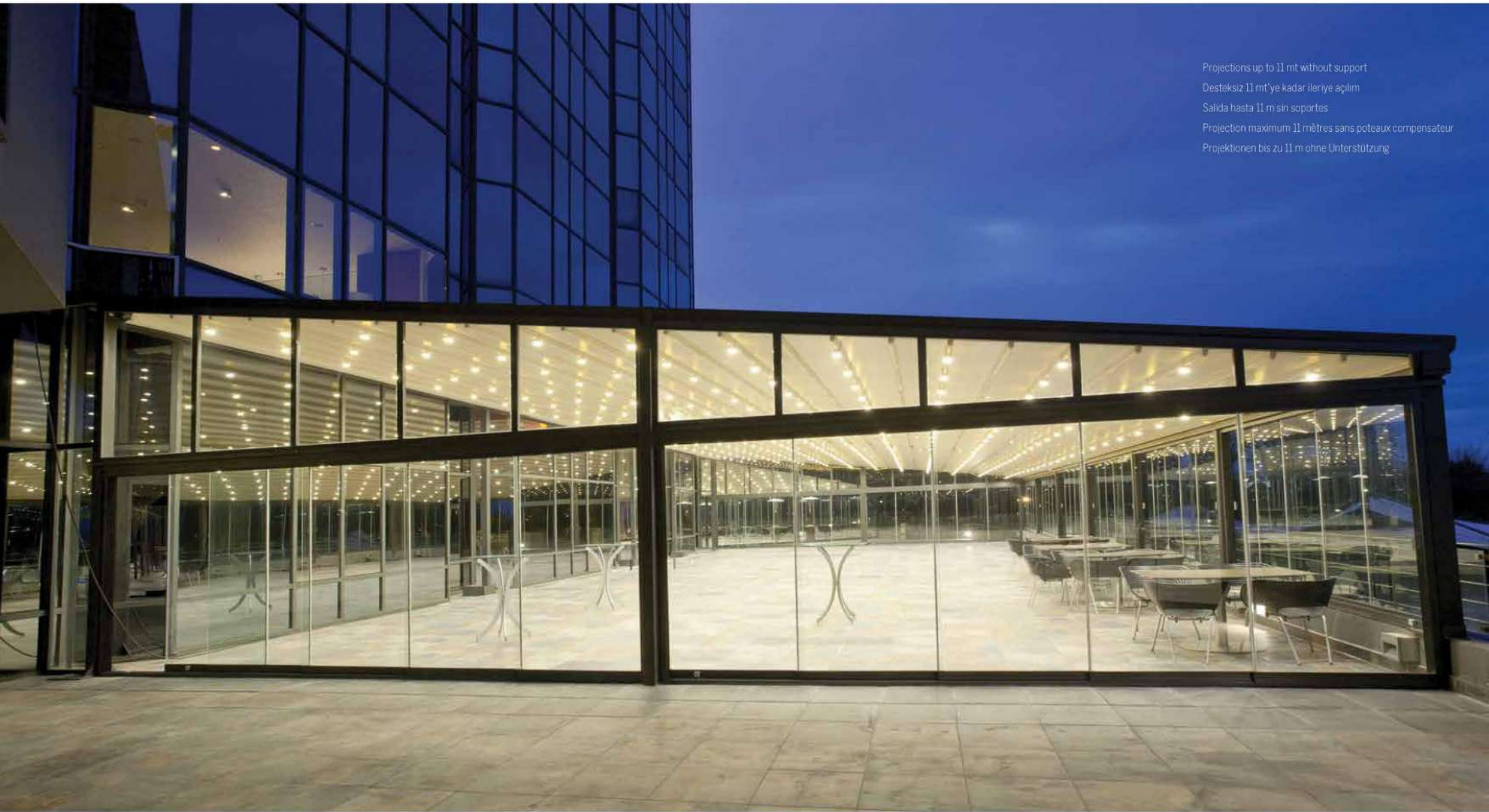
Solución perfecta para la lluvia o el sol, ya sea para uso particular, comercial, o para restauración en general

Solution idéale pour le soleil et la pluie, usage particulier ou commercial, bars, brasseries, restaurants

Perfekte Allwetter-Lösung für regen und Sonne. Gastfreundschaftlich für gewerbliche Anwendungen







Projections up to 11 mt without support  
Desteksiz 11 mt'ye kadar ileriye açılım  
Salida hasta 11 m sin soportes  
Projection maximum 11 mètres sans poteaux compensateur  
Projektionen bis zu 11 m ohne Unterstützung



SMOOTH







The biggest project in the world, 4500 m<sup>2</sup> retractable roof system  
Dünyanın en büyük projesi: 4500 m<sup>2</sup> açılır kapanır tavan sistemi  
El proyecto más grande en el mundo, techo de lona móvil de 4500 m<sup>2</sup>  
Le plus grand projet au monde, un toit en toile rétractable de 4500 m<sup>2</sup>  
Das größte Projekt in der Welt, 4500 m<sup>2</sup> Faltdach-System



Universal Resources

[www.universalresc.com](http://www.universalresc.com)



# FLAT

**En** FLAT retractable pergola system provides a stylish flattened architectural covering to allow large outdoor areas to be used in even the worst of weather conditions. The system offers a wind rating up to Beaufort class 11 (up to 117km/h).

**Tr** FLAT açılır-kapanır pergola sistemi, açık alanların kötü hava koşullarında bile yıllarca kullanılmasına olanak veren şık çözümdür. Beaufort rüzgar skalası 11 şiddetine (117 km/saat) dayanabilen sistem, yağmura ya da güneş ışığına karşı dayanıklı olarak tasarlanmıştır.

**Es** La Pérgola de lona móvil FLAT proporciona una solución de estilo arquitectónico permitiendo utilizar grandes áreas de exterior en cualquier condición climatológica. Ofrece una resistencia al viento clase 11 de la escala Beaufort (hasta 117km/h) y está diseñado para soportar cualquier climatología ya sea bajo la lluvia o el sol.

**Fr** La pergola en toile rétractable FLAT offre une solution de style architectural, qui peut être utilisée pour couvrir de grandes surfaces extérieure en toutes conditions climatiques. Résistance au vent de classe 11 sur l'échelle de beaufort (jusqu'à 117km/h). Elle est étudiée pour supporter n'importe qu'elle situation climatique, grêle, pluie et soleil.

**De** Die FLAT versenkbare Pergola-System bietet eine stilvolle Architektur abdecken, damit große Außenbereiche selbst in den schlimmsten Wetterbedingungen eingesetzt werden. Das System bietet einem Wind-Rating bis zur Klasse 11 (bis zu 117km/h), um sich gegen die schlimmsten Wetterbedingungen, starke Sonnenstrahlen, Regen, oder Hagel.



Universal Resources

[www.universalresources.com](http://www.universalresources.com)







# FLAT

**En** The fire rated and 100% waterproof architectural membrane fabric is available in a range of colours in both opaque and semi transparent that provides maximum stability and resistance to temperature, moisture and dirt. It does not shrink or bag, and the acrylic top coating makes it very easy to clean for years to come. When not in use the fabric is neatly retracted under the systems hood to provide protection from the elements when not required.

**Tr** Alev yürütmez ve %100 su geçirmez blackout membran kumaş, maksimum stabilite ile birlikte sıcaklık, nem ve kir direnci sağlar. Dretim teknolojisi ile eşit esneme özelliğine sahiptir ve torbalanma yapmaz. Akrilik üst kaplama, sonraki yıllar için temizlemeyi ve bakımı kolaylaştırır. Sistemdeki alüminyum koruma çatisi, kumaş kullanılmadığında koruma sağlayarak kumaşın ömrünü uzatır.

**Es** La lona, de fabricación y resistente al fuego e impermeable está disponible en varios colores ya sea opaca o traslúcida, que proporciona la máxima estabilidad y resistencia a la temperatura, humedad y suciedad. No se encoge ni deforma, y el recubrimiento acrílico facilita su limpieza durante años. Cuando no está en uso la lona se recoge bajo un tejadillo que proporciona protección de los agentes externos.

**Fr** La toile de fabrication résiste au feu et est imperméable, elle est disponible dans divers coloris qu'elle soit opaque ou transparente, ce qui lui donne une tenue parfait et une très haute résistance aux changements de température, humidité et salissures. Elle ne rétrécit pas et ne se déforme pas, son revêtement acrylique facilite le nettoyage au cours des années. Quand elle n'est pas utilisée, elle est protégée des intempéries par un auvent.

**De** Feuerschutz- und 100% wasserdicht architektonischen Membran Stoff ist in verschiedenen Farben sowohl in opaken und transparenten, dass ein Maximum an Stabilität und Beständigkeit gegen Temperatur, Feuchtigkeit und Schmutz bietet. Es schrumpft nicht oder bildet kein Wassersack, und die Acryl-Beschichtung macht es sehr einfach, für die kommenden Jahre zu reinigen. Beim eingefahrener Zustand, wenn nicht in Gebrauch ist, ist das Gewebe ordentlich unter die Systeme Haube geschützt.







**En** Retractable pergola system, max.8 mt. projection with 110x160 mm conveyor rafter profiles (integrated front gutter).

**Tr** 110x160 mm ebatlarındaki taşıyıcı ray profilleri ile maksimum 8 mt. açılım sağlanabilen, ön oluk entegreli açılır-kapanır pergola sistemi.

**Es** Pérgola de lona móvil, salida máxima de 8 m. con guías de 110x160 mm. (Canalón frontal integrado).

**Fr** Pergola de toile rétractable, projection maximum de 8 mètres avec profils coulisses de 110x160 mm (Gouttière frontale intégrée).

**De** 110x160 mm große Öffnung kann durch die Tragschiene Profile zu einem Maximum von 8 m öffnen und schliessen Pergola-System zur Verfügung gestellt werden (Mit integrierte Ablaufsystem).



Remote controlled operation for system and lighting

Sistem ve aydınlatma için uzaktan kumanda ile kontrol

Accionamiento del motor y del sistema de iluminación mediante mando a distancia

Commande du moteur et du système d'éclairage par télécommande

Bedienung durch die Fernbedienung für Anlage und Beleuchtung







**En** Retractable curved pergola system, curved conveyor rafters with max. 11 mt projection with 110x160 mm conveyor rafter profiles (Integrated front gutter).

**Tr** 110x160 mm ebatlarındaki kavisli taşıyıcı ray profilleri ile maksimum 11 mt açılım sağlanabilen, ön oluk entegreli açılır-kapanır pergola sistemi.

**Es** Pérgola de lona móvil curvada, salida máxima de 11 m. Con gúlas curvadas de 110x160 mm (Canalón frontal integrado).

**Fr** Pergola de toile rétractable courbée, projection maximum de 11 mètres avec profils coulisses 110x160 mm (Gouttière frontale intégrée).

**De** 110x160 mm Größe Tragschiene Profile können mit einer maximalen 11 m Öffnung curved öffnen und schliessen Pergola-System zur Verfügung gestellt werden (Mit integrierte Ablaufsystem), Ablaufsystem).



Universal Resources

[www.universalresc.com](http://www.universalresc.com)



**En** RADIAN curved retractable pergola system provides a modern outdoor covering system to be used in even the worst of weather conditions. The system offers a wind rating up to Beaufort class 11 (Up to 117 km/h) and is designed to stand up to even the worst of conditions rain, hail or shine.

To ensure the highest level of protection Suntech systems focus on all details, that is why all Suntech systems come standard finished with Stormguard Soft Touch edge seal on all parameters. Stormguard provides the ultimate protection against rain and draught intrusion around the outside of the system and it is patented. Stormguards Soft Touch edge seal is produced from an extra soft & flexible rubber to ensure the best possible protection from the elements.

**Tr** RADIAN kavisili açılır-kapanır pergola sistemi, açık alanların kötü hava koşullarında bile yıllarca kullanılmasına olanak veren modern bir çözümdür. Beaufort rüzgar skalası 11 şiddetine (117 km/saat) dayanabilen sistem, yağmura ya da güneş ışığına karşı dayanıklı olarak tasarlanmıştır.

Standart donanım olarak sunulan Stormguard fitil ve conta sistemi, tüm olumsuz kötü hava koşullarında mekan içerisine su ve hava girmesini engeller. Üst düzey korumaya yönelik Stormguard fitiller, kumaşa, raylarda, ön profile ve arka çatı kiriş desteğinde; Stormguard contalar ise kumaşı tutan F3 arabalarda monteli olarak bulunur. Stormguard yağmura karşı termal koruma sağlamaya ve dışarıdan giren sızmaları önlemeye uygun bir sistemdir. Stormguard, mümkün olan en iyi korumayı uzun yıllar sağlamak ve sıcaklık değişiminin neden olduğu çatlamalardan etkilenmemek için ekstra yumuşak ve ekstra esnek kauçuktan elde edilir.

**Es** La Pérgola de lona móvil curvada RADIAN proporciona una moderna solución permitiendo utilizar áreas de exterior en cualquier condición climatológica. Ofrece una resistencia al viento clase 11 de la escala Beaufort (Hasta 117 km/h) y está diseñado para soportar cualquier climatología ya sea bajo la lluvia o el sol.

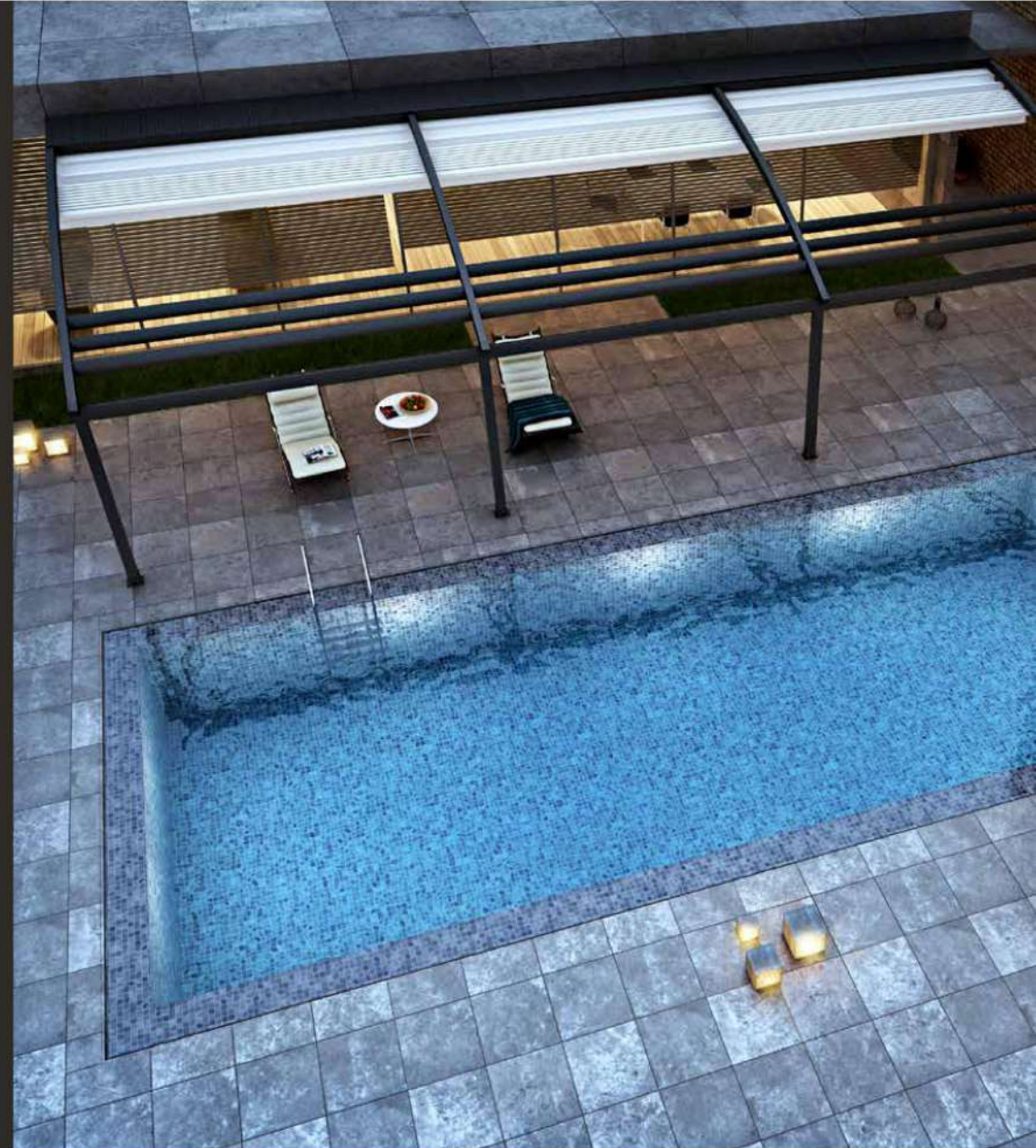
Para asegurar el máximo nivel de protección los sistemas Suntech se centran en todos los detalles, es por esto que todos los sistemas Suntech vienen acabados de serie con el sistema de protección Stormguard Soft Touch, que proporciona la más novedosa protección contra la entrada de agua alrededor del sistema y sólo disponible para nuestros sistemas. Stormguard Soft Touch se fabrica en una goma extra blanda y flexible para asegurar la mejor protección.

**Fr** La pergola en toile rétractable courbée RADIAN offre une solution moderne, qui permet son utilisation par n'importe qu'elles conditions climatiques. Résistance au vent de classe 11 sur l'échelle de Beaufort (Jusqu'à 117 km/h), elle est étudiée pour supporter n'importe qu'elle situation climatique, grêle, pluie et soleil.

Afin d'assurer le niveau maximum de protection des systèmes, Suntech se concentre sur tous les détails, c'est pour quoi toutes ces modèles sont assemblés de série avec le système Stormguard Soft Touch qui assure la meilleure protection contre les entrées d'eau. Cette protection est exclusivement disponible pour nos produits. Stormguard Soft Touch est fabriqué dans un caoutchouc ultra souple et flexible pour assurer la meilleure protection.

**De** Der RADIAN gebogenen versenkbare Pergola-System bietet eine moderne Outdoor-Abdeckung System zu ermöglichen Außenbereich selbst in den schlimmsten Wetterbedingungen eingesetzt werden. Das System bietet eine Wind-Rating bis zur Klasse 11 (Bis zu 117 km / h) Beaufort und ist entworfen, um sich gegen die schlimmsten Bedingungen regen, Hagel oder Sonnenschein sogar.

Um sicherzustellen, das höchste Niveau an Schutz Suntech-Systeme Fokus auf alle Details, das ist, warum alle Suntech-Systeme Standard fertig sind mit Stormguard Soft Touch Randverbund auf alle Parameter. Stormguard bietet den ultimativen Schutz gegen regen und Entwurf Intrusion um die Außenseite des Systems und ist nur verfügbar, die auf unseren Systemen. Stormguards Soft Touch Randverbund ist aus extra weichem und flexiblem Gummi hergestellt, um den bestmöglichen Schutz vor den Elementen zu gewährleisten.







Width up to 13m in single fabric

Tek parça kumaş ile 13 m cephe genişliği

Ancho hasta 13 m con lona de una pieza

Largeur maximum 13 mètres avec une seule toile

Breite bis 13m in einzelnen Stoff





Remote controlled operation for system and lighting

Sistem ve aydınlatma için uzaktan kumanda ile kontrol

Accionamiento del motor y del sistema de iluminación mediante mando a distancia

Commande du moteur et du système d'éclairage par télécommande

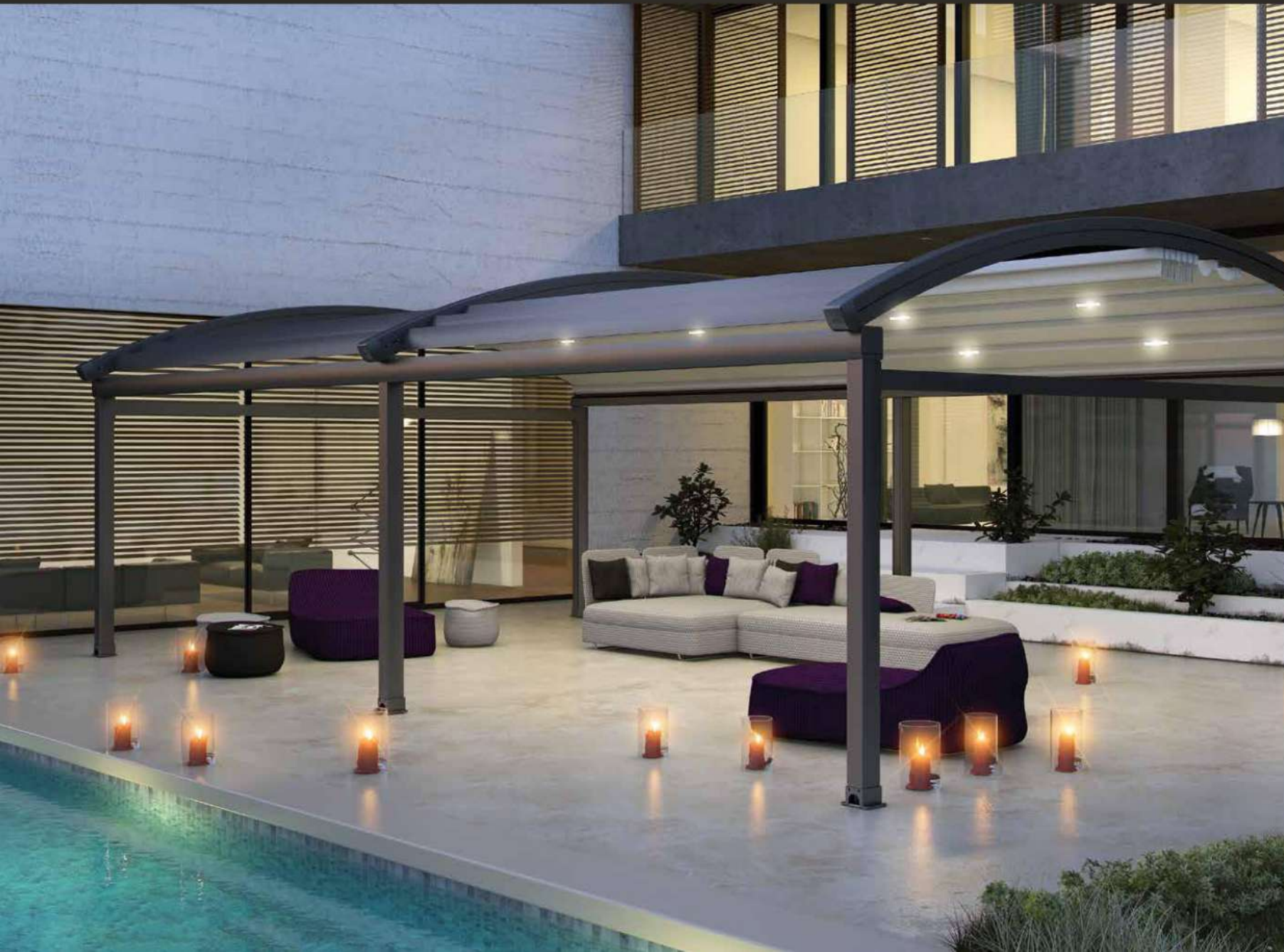
Bedienung durch die Fernbedienung für Anlage und Beleuchtung











**En** Retractable free standing curved pergola system with curved conveyor rafters, max. 11 mt projection with 110x160 mm conveyor rafter profiles (Integrated front and rear gutters).

**Tr** 110x160 mm ebatlarındaki kavisli taşıyıcı ray profilleri ile maksimum 11 mt açılım sağlanabilen, ön ve arka oluk entegreli kendinden taşıyıcılı açılır-kapanır pergola.

**Es** Pérgola de lona móvil curvada autoportante, salida máxima de 11 m. con guías curvadas de 110x160 mm (Canalón frontal y posterior integrado).

**Fr** Pergola de toile rétractable courbée autoportante, projection maximum 11 mètres avec coulisses 110x160 mm (Gouttière frontale et postérieure intégrée).

**De** 110x160 mm große Öffnung kann durch die Tragschiene Profile zu einem Maximum von 11 m Freistehendes Pergola System öffnen und schließen Verfügung gestellt werden (Mit integriertem vorderen und hinteren Ablaufsystem).



Universal Resources

www.universalresc.com



**En** LUNA curved free standing retractable pergola system provides an advanced solution to enable outdoor areas to be used in all weather conditions. The system offers a wind rating up to Beaufort class 11 (Up to 117 km/h) and is designed to stand up to even the worst of conditions rain, hail or shine. The system is manufactured to size using high grade 6063 extruded aluminium profiles finished with thermosetting powder coating which provides superior overall performance for exterior product applications. All bolts, screws and pins are high grade stainless steel to ensure extended system life.

**Tr** LUNA kavisli, desteksiz açılır-kapanır pergola sistemi, açık alanların kötü hava koşullarında bile yıllarca kullanılmasına olanak veren gelişmiş bir çözümdür. Beaufort rüzgar skalası 11 şiddetine (117 km/saat) dayanabilen sistem, yağmura ya da güneş ışığına karşı dayanıklı olarak tasarlanmıştır.

Sistemin profilleri, yüksek dereceli 6063 ekstrüzyon alüminyumdan, elektrostatik toz boya yöntemiyle boyanarak üretilir ve açık alan uygulamalarında üstün performans sağlar. Tüm civata, vida ve pimler, sistemin uzun ömürlü kullanımını sağlamak için yüksek kalite paslanmaz çelikten üretilmiştir.

**Es** La Pérgola de lona móvil curvada autoportante LUNA proporciona una avanzada solución permitiendo utilizar áreas de exterior en cualquier condición climatológica. Ofrece una resistencia al viento clase 11 de la escala Beaufort (Hasta 117 km/h) y está diseñado para soportar cualquier climatología ya sea bajo la lluvia o el sol.

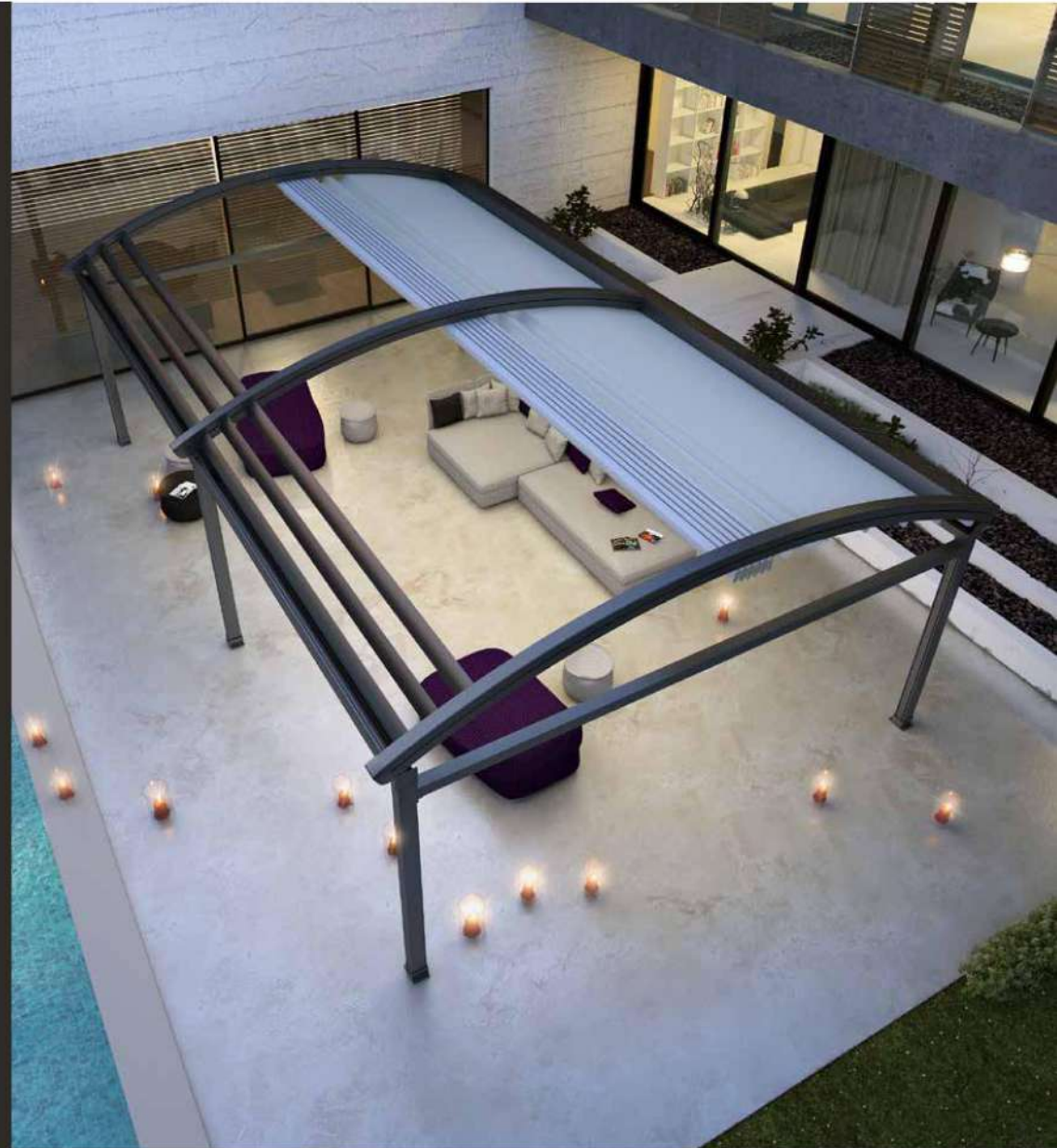
El sistema está fabricado a medida usando perfiles de aluminio extrusionado de alta calidad aleación 6063 lacados mediante recubrimiento en polvo que proporciona un excelente rendimiento para uso exterior. Tornillería de acero inoxidable de alta calidad para alargar la vida del sistema.

**Fr** La pergola en toile rétractable LUNA courbée autoportante, offre une multitude de solutions permettant de couvrir des espaces extérieurs dans n'importe quelles conditions climatiques. Résistance au vent de classe 11 sur l'échelle de Beaufort (Jusqu'à 117 km/h), elle est étudiée pour supporter n'importe qu'elle situation climatique, grêle, pluie et soleil.

Le système est fabriqué sur mesure, utilisant des profils extrudés de haute qualité norme 6063, finis avec revêtement en poudre thermodurcissable, qui offre une meilleure performance globale pour des réalisations en extérieur. Les accessoires sont en acier inoxydable de haute qualité pour une plus grande durée de vie du système.

**De** Die LUNA gebogenen freistehende versenkbare Pergola-System bietet eine fortschrittliche Lösung zu aktivieren Außenbereich in allen Wetterbedingungen eingesetzt werden. Das System bietet eine Wind-Rating bis zur Klasse 11 (Bis zu 117 km / h) Beaufort und ist entworfen, um sich gegen die schlimmsten Bedingungen regen, Hagel oder Sonnenschein sogar.

Das System ist an Größe mit hochwertigem 6063 Aluminium-Strangpressprofilen fertig mit duroplastischen Pulverbeschichtung, die überlegene Gesamtleistung für den Außenbereich Produkt-Anwendungen bietet hergestellt. Alle Bolzen, Schrauben und Stifte sind aus hochwertigem Edelstahl erweitert Lebensdauer des Systems zu gewährleisten.







**En** Remote controlled motorisation is provided by utilising European technology through a custom built direct drive motor system to ensure smooth and quick operation at 26 RPM. The optional Hi-Powered LED-TECH lighting system provides a practical touch of class and when coupled with a remote dimming controller allows the user to change the mood to suit the surrounding environment.

**Tr** Avrupa teknolojisi kullanılarak 26 devir yüksek motor hızıyla desteklenen sistem kontrollü yüksek verim ve minimum ses prensibi ile uzaktan kumanda yardımıyla sağlanır. Sisteme entegre LED-TECH aydınlatma sistemi ile daha şık ortamlar yaratılabilirken, uzaktan kumanda kontrollü dimmer sistemi ile kullanıcı ambiyansına uygun ışık yoğunluğu ayarlanabilir.

**Es** Motorización accionada mediante mando a distancia dotada de un sistema de transmisión directa para asegurar un desplazamiento rápido de la lona a 26 RPM. La opción de iluminación mediante Led proporciona un toque elegante, que unido a un regulador de intensidad de luz permite al usuario adaptar el espacio al entorno.

**Fr** La motorisation est réalisée par télécommande à distance de marque, dotée d'un système de transmission directe afin d'assurer un déplacement rapide de la toile à 26 RPM. L'option d'éclairage Led offre une touche élégante qui, unie à un régulateur d'intensité, permet à l'utilisateur d'adapter l'espace à son environnement.

**De** Ferngesteuerte Motorisierung wird durch die Verwendung europäischer Technologie durch einen speziell angefertigten Direct Drive Motor System eine reibungslose und schnelle Bedienung bei 26 RPM sicher gestellt. Die optional hallo betriebene LED-TECH Beleuchtung bietet eine praktische Hauch von Klasse und wenn sie mit einem Remote-Dimm-Regler gekoppelt ermöglicht es dem Benutzer, um die Stimmung zu ändern, um die Umgebung anzupassen.



Universal Resources

www.universalresc.com



Projection up to 11 mt without support

Desteksiz 11 mt ye kadar ileriye açılım

Salida hasta 11 m sin soportes

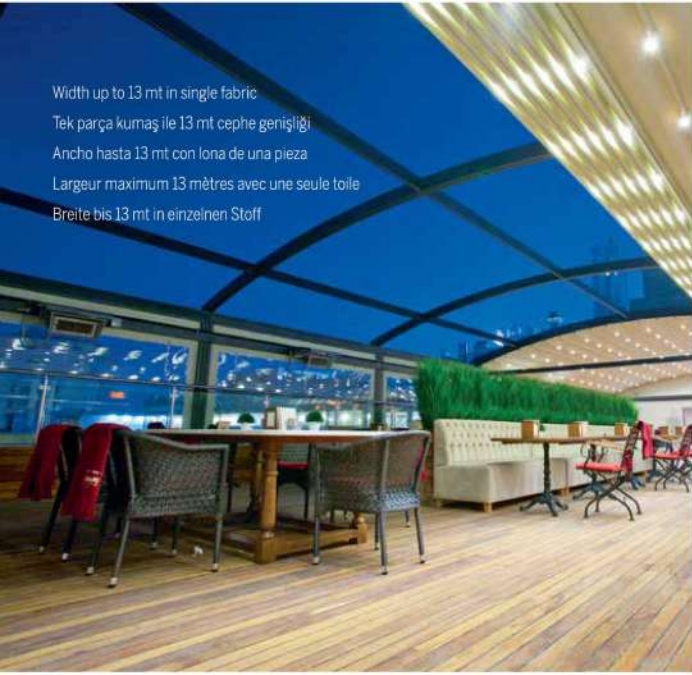
Projection maximum 11 mètres sans poteaux compensateur

Projektionen bis zu 11 m ohne Unterstützung





Width up to 13 mt in single fabric  
Tek parça kumaş ile 13 mt cephe genişliği  
Ancho hasta 13 mt con lona de una pieza  
Largeur maximum 13 mètres avec une seule toile  
Breite bis 13 mt in einzelnen Stoff







Projection up to 4.5 mt  
Width up to 4.5 mt in single fabric

4.5 mt' ye kadar ileriye açılım  
Tek parça kumaş ile 4.5 mt cephe genişliği

Salida hasta 4.5 m  
Ancho hasta 4.5 mt con lona de una pieza

Projection maximum 4.5 mètres  
Largeur maximum 4.5 mètres avec une seule toile

Projektionen bis zu 4.5 m  
Breite bis 4.5 mt in einzelnen Stoff





Projection up to 4.5 mt  
Width up to 4.5 mt in single fabric

4.5 mt' ye kadar ileriye açılım  
Tek parça kumaş ile 4.5 mt cephe genişliği

Salida hasta 4.5 m  
Ancho hasta 4.5 mt con lona de una pieza

Projection maximum 4.5 mètres  
Largeur maximum 4.5 mètres avec une seule toile

Projektionen bis zu 4.5 m  
Breite bis 4.5 mt in einzelnen Stoff





Projection up to 5 mt without support

Desteksiz 5 mt'ye kadar tlenye ağılım

Salida hasla 5 m sin soportes

Projection maximum 5 mètres sans poteaux compensateur

Projektionen bis zu 5 m ohne Unterstötzung





**En** The fire rated and 100% waterproof architectural membrane fabric is available in a range of colours. In both opaque and semi transparent that provides maximum stability and resistance to temperature, moisture and dirt. It does not shrink or bag, and the acrylic top coating makes it very easy to clean for years to come. When not in use the fabric is neatly retracted under the systems hood to provide protection from the elements when not required.

**Tr** Alev yürütmez ve %100 su geçirmez blackout membran kumaş, maksimum stabilite ile birlikte sıcaklık, nem ve kir direnci sağlar. Üretim teknolojisi ile eşit esneme özelliğine sahiptir ve torbalarla yapmaz. Akrilik üst kaplama, sonraki yıllar için temizlemeyi ve bakımı kolaylaştırır. Sistemdeki alüminyum koruma çatısı, kumaş kullanılmadığında koruma sağlayarak kumaşın ömrünü uzatır.

**Es** La lona, de fabricación y resistente al fuego e impermeable está disponible en varios colores ya sea opaca o traslúcida, que proporciona la máxima estabilidad y resistencia a la temperatura, humedad y suciedad. No se encoge ni deforma, y el recubrimiento acrílico facilita su limpieza durante años. Cuando no está en uso la lona se recoge bajo un tejadillo que proporciona protección de los agentes externos.

**Fr** La toile de fabrication résiste au feu et est imperméable, elle est disponible dans divers coloris qu'elle soit opaque ou transparente, ce qui lui donne une tenue parfaite et une très haute résistance aux changements de température, humidité et salissures. Elle ne rétrécit pas et ne se déforme pas, son revêtement acrylique facilite le nettoyage au cours des années. Quand elle n'est pas utilisée, elle est protégée des intempéries par un auvent.

**De** Feuerschutz- und 100% wasserdicht architektonischen Membran Stoff ist in verschiedenen Farben sowohl in opaken und transparenten, dass ein Maximum an Stabilität und Beständigkeit gegen Temperatur, Feuchtigkeit und Schmutz bietet. Es schrumpft nicht oder bildet kein Wassersack, und die Acryl-Beschichtung macht es sehr einfach, für die kommenden Jahre zu reinigen. Beim eingefahrener Zustand, wenn nicht in Gebrauch ist, ist das Gewebe ordentlich unter die Systeme Haube geschützt.



**Universal Resources**

[www.universalresc.com](http://www.universalresc.com)





Perfect all weather solution for rain, hail or shine in domestic, hospitality or commercial applications  
Nihai yada ticari kullanım için yağmur, dolu yada güneşli her türlü hava koşullarında mükemmel koruma  
Solución perfecta para la lluvia o el sol, ya sea para uso particular, comercial, o para restauración en general  
Solution idéale pour le soleil et la pluie, usage particulier ou commercial, bars, brasseries, restaurants  
Perfekte Allwetter-Lösung für regen und Sonne, Gast-freundlich für gewerbliche Anwendungen





Width up to 13 mt in single fabric

Tek parça kumaş ile 13 mt cephe genişliği

Ancho hasta 13 mt con lona de una pieza

Largeur maximum 13 mètres avec une seule toile

Breite bis 13 mt in einzelnen Stoff



Projection up to 5 mt without support  
Desteksiz 5 mt'ye kadar ileriyeye açılım  
Salida hasta 5 m sin soportes  
Projection maximum 5 mètres sans poteaux compensateur  
Projektionen bis zu 5 m ohne Unterstützung







Integrated HDD Lux High Power Led lighting system

Entegre HDD Lux Led aydinlatma sistemi

Nuevo sistema de iluminación integrado Led HDD Lux

Nouveau système d'éclairage intégré Led HDD Lux

Integrierte neue HDD Lux Led Beleuchtungssystem









Projection up to 20 mt

20 mt'ye kadar ileriye açılım

Salida hasta 20 m

Projection maximum 20 mètres

Projektionen bis zu 20 m



The addition of Aerofoil louvres provides additional shade when the system is closed.  
Güneş kırıcı panel, sistem kapatıldığında ilave gölge ve modern mimari görünüm sağlar.  
La incorporación de lamas Aerofoil pueden ofrecer mayor sombra cuando el elemento está recogido.  
L'incorporation des lames Aerofoil permettent d'offrir plus d'espace ombragé quand la toile est repliée.  
Louvre-Panels, wird das System sorgt für zusätzliche Schatten verwandelt.







Integrated lighting solution  
Entegre aydınlatma çözümleri  
Sistema de iluminación integrado  
Système d'éclairage intégré  
Integrierte Beleuchtung-Lösung





Projection up to 22 mt

22 mt'ye kadar ileriye açılım

Salida hasta 22 m

Projection maximum 22 mètres

Projektionen bis zu 22 m





Option to add side walls, panels, doors  
 Sistem çevresine entegre cam, parapet, cam kapı opsiyonları  
 Posibilidad de incorporar cerrres laterales  
 Possibilité d'incorporer des fermetures latérales et frontales  
 Option, um Seitenwände, Paneels, Türen









**En** The heart of the system is driven by multiple Suntech F3 eight wheeled slider carriages (each F3 slider carriage has a load limit of 600kgs) that incorporates a triple layer barrier system and works in conjunction with a timing belt that has been reinforced with multiple internal stainless steel cables to provide a pulling strength of over 966kg. This tension is applied to the fabric membrane to allow an angle of 6 degrees fall possible and ensure all water drains away in the internal gutter system.

**Tr** Sistem hareketi, Suntech F3 taşıyıcı arabaların ray içerisinde mevcut "trigger gerger sistemi" ile ileri-geri hareket ettirilmesiyle sağlanır. Sekiz tekerlekli patentli Suntech F3 taşıyıcı arabada mevcut 4 dikey-4 yatay eksenli tekerlek mekanizması, sistemin kusursuz hareket etmesini sağlar. Her Suntech F3 taşıyıcı araba 600 kg yük taşıma kapasitesi sayesinde kar yüküne karşı önemli bir avantaj sunar. Çelik tel yapılı "trigger" sistemi ise 966 kg çekiş kuvvetine sahip olmasıyla kurmaşta mükemmel bir gerilme yaratarak suyun 6 derecelik açıyla sorunsuz şekilde tahliyesini mümkün kılar.

**Es** El corazón del sistema se conduce mediante múltiples carros deslizadores de ocho ruedas Suntech F3 (Cada uno de ellos tiene un límite de carga de 600 kg) que incorporan un tapón de protección ranurado y trabaja junto con una correa compuesta de múltiples hilos de refuerzo de acero inoxidable para soportar tensiones de más de 966 kg. Es esta tensión la que aplicada a la lona permite un ángulo de 6 grados de caída y asegura la evacuación de agua.

**Fr** Le Cœur du système est piloté par un charriot Suntech F3 de 8 roues (Chacun d'eux pouvant supporter une charge de 600 kg) avec un bouchon de protection rainuré, ce système travaille avec une courroie composée de multiples fils de renfort en acier inoxydable, afin de supporter des tensions de plus de 966 kg. C'est cette tension qui permet d'obtenir un angle d'inclinaison de 6 degrés et assurer l'évacuation de l'eau.

**De** Das Herz des Systems ist durch mehrere Suntech F3 acht Rad Slider Wagen (Jeweils F3 Schieberegleger Wagen hat eine Belastungsgrenze 600 kg), dass eine dreifache Schicht-Schranke und arbeitet in Verbindung mit einem Zahnriemen, der mit mehreren internen Edelstahl verstärkt worden ist integriert angetrieben Stahlselle zu einer Zugkraft von über 966 kg bieten. Es ist diese Spannung, die das Gewebe Membran aufgebracht wird, damit in einem Winkel von 6 Grad fallen können und sicherzustellen, dass alle Wasser abfließt in die interne Rinnensystem.





The addition of Aerofoil louvers provides additional shade when the system is closed.

Güneş kırıcı panel, sistem kapatıldığında ilave gölge ve modern mimari görünüm sağlar.

La incorporación de lamas Aerofoil pueden ofrecer mayor sombra cuando el elemento está recogido.

L'incorporation des lames Aerofoil permettent d'offrir plus d'espace ombragé quand la toile est repliée.

Louvre-Paneels, wird das System sorgt für zusätzliche Schatten verändert.







**En** The fire rated and 100% waterproof architectural membrane fabric is available in a range of colours, in both opaque and semi transparent that provides maximum stability and resistance to temperature, moisture and dirt. It does not shrink or bag, and the acrylic top coating makes it very easy to clean for years to come. When not in use the fabric is neatly retracted under the systems hood to provide protection from the elements when not required.

**Tr** Alev yürütmez ve %100 su geçirmez blackout membran kumaş, maksimum stabilite ile birlikte sıcaklık, nem ve kir direnci sağlar. Üretim teknolojisi ile eşit esneme özelliğine sahiptir ve torbalanma yapmaz. Akıllık üst kaplama, sonraki yıllar için temizlemeyi ve bakımı kolaylaştırır. Sistemdeki alüminyum koruma çatısı, kumaş kullanılmadığında koruma sağlayarak kumaşın ömrünü uzatır.

**Es** La lona, de fabricación y resistente al fuego e impermeable está disponible en varios colores ya sea opaca o translúcida, que proporciona la máxima estabilidad y resistencia a la temperatura, humedad y suciedad. No se encoge ni deforma, y el recubrimiento acrílico facilita su limpieza durante años. Cuando no está en uso la lona se recoge bajo un tejadillo que proporciona protección de los agentes externos.

**Fr** La toile de fabrication résiste au feu et est imperméable, elle est disponible dans divers coloris qu'elle soit opaque ou transparente, ce qui lui donne une tenue parfait et une très haute résistance aux changements de température, humidité et salissures. Elle ne rétrécit pas et ne se déforme pas, son revêtement acrylique facilite le nettoyage au cours des années. Quand elle n'est pas utilisée, elle est protégée des intempéries par un auvent.

**De** Feuerschutz- und 100% wasserdicht architektonischen Membran Stoff ist in verschiedenen Farben sowohl in opaken und transparenten, dass ein Maximum an Stabilität und Beständigkeit gegen Temperatur, Feuchtigkeit und Schmutz bietet. Es schrumpft nicht oder bildet kein Wassersack, und die Acryl-Beschichtung macht es sehr einfach, für die kommenden Jahre zu reinigen. Beim eingefahrenen Zustand, wenn nicht in Gebrauch ist, ist das Gewebe ordentlich unter die Systeme Haube geschützt.



**En** To ensure the highest level of protection Suntech systems focus on all details, that is why all Suntech systems come standard finished with Stormguard soft touch edge seal on all parameters. Stormguard provides the ultimate protection against rain and draught intrusion around the outside of the system and it is patented. Stormguards soft touch edge seal is produced from an extra soft & flexible rubber to ensure the best possible protection from the elements.

**Tr** Standart donanım olarak sunulan stormguard fitil ve conta sistemi, tüm olumsuz kötü hava koşullarında mekan içerisine su ve hava girmesini engeller. Üst düzey korumaya yönelik stormguard fitiller, kumaşa ve raylarda; Stormguard contalar ise kumaşı tutan F3 arabalarda monteli olarak bulunur. Stormguard yağmura karşı temel koruma sağlamaya ve dışarıdan giren sızmaları önlemeye uygun bir sistemdir. Stormguard, mümkün olan en iyi korumayı uzun yıllar sağlamak ve sıcaklık değişiminin neden olduğu çatlamalardan etkilenmemek için ekstra yumuşak ve esnek kauçuktan elde edilir.

**Es** Para asegurar el máximo nivel de protección los sistemas Suntech se centran en todos los detalles, es por esto que todos los sistemas Suntech vienen acabados de serie con el sistema de protección stormguard soft touch, que proporciona la más novedosa protección contra la entrada de agua alrededor del sistema y sólo disponible para nuestros sistemas. Stormguard soft touch se fabrica con una goma extra blanda y flexible para asegurar la mejor protección.

**Fr** Pour assurer le niveau maximum de protection des structures, Suntech se concentre sur tous les détails, c'est pourquoi tous ces modèles sont assemblés de série avec le système stormguard soft touch, qui offre la meilleure protection contre les entrées d'eau, exclusivement disponible sur nos systèmes. Stormguard soft touch est fabriqué avec un caoutchouc ultra souple et flexible pour assurer la meilleure protection.

**De** Um sicherzustellen, das höchste Niveau an Schutz Suntech-systeme Fokus auf alle Details, das ist, warum alle Suntech-systeme Standard fertig sind mit stormguard soft touch Randverbund auf alle Parameter. Stormguard bietet den ultimativen Schutz gegen Regen und Entwurf Intrusion um die Außenseite des Systems und ist nur verfügbar, die auf unseren Systemen. Stormguards soft touch Randverbund ist aus extra weichem und flexiblem Gummi hergestellt, um den bestmöglichen Schutz vor den Elementen zu gewährleisten.





# TW55

Projection up to 10 mt

10 mt'ye kadar ileriye açılım

Salida hasta 10 m

Projection maximum 10 mètres

Projektionen bis zu 10 m







**En** Remote controlled motorisation is provided by utilising European technology through a custom built direct drive motor system to ensure smooth and quick operation at 26 RPM. The optional HI-Powered LED-TECH lighting system provides a practical touch of class and when coupled with a remote dimming controller allows the user to change the mood to suit the surrounding environment.

**Tr** Avrupa teknolojisi kullanılarak 26 devir yüksek motor hızıyla desteklenen sistem kontrollü yüksek verim ve minimum ses prensibi ile uzaktan kumanda yardımıyla sağlanır. Sisteme entegre LED-TECH aydınlatma sistemi ile daha sık ortamlar yaratılabilirken, uzaktan kumanda kontrollü dimmer sistemi ile kullanıcı ambiyansına uygun ışık yoğunluğu ayarlanabilir.

**Es** Motorización accionada mediante mando a distancia dotada de un sistema de transmisión directa para asegurar un desplazamiento rápido de la lona a 26 RPM. La opción de iluminación mediante Led proporciona un toque elegante, que unido a un regulador de intensidad de luz permite al usuario adaptar el espacio al entorno.

**Fr** La motorisation est réalisée par télécommande à distance de marque, dotée d'un système de transmission directe afin d'assurer un déplacement rapide de la toile à 26 RPM. L'option d'éclairage Led offre une touche élégante qui, unie à un régulateur d'intensité, permet à l'utilisateur d'adapter l'espace à son environnement.

**De** Ferngesteuerte Motorisierung wird durch die Verwendung europäischer Technologie durch einen speziell angefertigten Direct Drive Motor System eine reibungslose und schnelle Bedienung bei 26 RPM sicher gestellt. Die optional hallo betriebene LED-TECH Beleuchtung bietet eine praktische Hauch von Klasse und wenn sie mit einem Remote-Dimmer-Regler gekoppelt ermöglicht es dem Benutzer, um die Stimmung zu ändern, um die Umgebung anzupassen.







Projection up to 9 mt  
9 mt'ye kadar ileriye açılım  
Salida hasta 9 m  
Projection maximum 9 mètres  
Projektionen bis zu 9 m

Width up to 4.5 mt in single fabric  
Tek parça kumaş ile 4.5 mt cephe genişliği  
Ancho hasta 4.5 m con lona de una pieza  
Largeur maximum 4.5 mètres avec une seule toile  
Breite bis 4.5 mt in einzelnen Stoff







Projection up to 9 mt

9 mt'ye kadar ileriye açılım

Salida hasta 9 m

Projection maximum 9 mètres

Projektionen bis zu 9 m

Width up to 4.5 mt in single fabric

Tek parça kumaş ile 4.5 mt cephe genişliği

Ancho hasta 4.5 m con lona de una pieza

Largeur maximum 4.5 mètres avec une seule toile

Breite bis 4.5 mt in einzelnen Stoff



Projection up to 8 mt.  
8 mt'ye kadar ileriye açılım  
Salida hasta 8 m  
Projection maximum 8 mètres  
Projektionen bis zu 8 m

Width up to 9 mt in single fabric  
Tek parça kumaş ile 9 mt cephe genişliği  
Ancho hasta 9 m con lona de una pieza  
Largeur maximum 9 mètres avec une seule toile  
Breite bis 9 mt in einzelnen Stoff













# SAPPHIRE

**En** Sapphire is a new generation of innovative outdoor protection that expands outdoor living areas with its wide panoramic motorised glass panels. A perfect combination of luxury and functionality offers a high-end guillotine glass system with fine-framed design options. System can be configured to fit and cover various types of areas such as restaurants, terraces, balconies either private or commercial. In addition system can be adapted with Suntech range so if there's a Suntech model to suit you can cover any large open area with side glazing options.

**Tr** Sapphire geniş panoramik cam panelleri ile dış yaşam alanlarını modern dokunuşuyla daha kullanışlı hale dönüştüren motorlu, dikey cam kapama sistemidir. Sapphire, dış mekanları modern mimari ve estetik yapılarla dönüştürmek için ileri teknoloji ve donanım kullanılarak üretilir. Sistem patentli ince çerçeve tasarımı ile lüks ve işlevselliğin uyumunu üst düzey standartlarda sunar. Sistem kurulum kolaylığı ve minimalist seçkin tasarımı sayesinde, restoran, teras ve balkon gibi özel veya ticari amaçlı kullanılan birçok alana kusursuzca uyum sağlayarak mekana estetik bir görünüm kazandırır.

**Es** Sapphire es una nueva generación de cierre acristalado con un toque innovador que amplía las áreas de exterior con sus amplios paneles panorámicos de cristal motorizados. Con una perfecta combinación de lujo y funcionalidad, este sistema ofrece un cierre acristalado de guillotina de gama alta, con perfiles de diseño atractivo. Este sistema permite ajustarse y cubrir diferentes áreas, como restaurantes, terrazas, o balcones, ya sean para uso privado o comercial. Además, se puede adaptar a la gama Suntech, por lo que si hay un sistema Suntech adecuado se puede cerrar con este sistema.

**Fr** Sapphire est la nouvelle génération de vitrage guillotine qui offre une touche innovante à l'utilisation de l'environnement extérieur grâce à ses panneaux de verres motorisés. Une combinaison parfaite alliant luxe et fonctionnalité, le système haut de gamme de vitrage "guillotine" est composé de diverses options. Le système peut être utilisé pour les terrasses de restaurant, balcon à titre professionnel ou privé. Il s'adapte parfaitement à la gamme Suntech, afin de fermer de nombreuses ouvertures.

**De** Beim Verglasungssystem Sapphire, mit mobilen Elementen handelt es sich um eine neue Generation mit innovativem Touch, die mit ihren motorisierten Panorama-Glasflächen Outdoor-Wohnflächen vergrößert. Als perfekte Kombination von Luxus und Funktionalität bietet das System ein erstklassiges Verglasungssystem mit mobilen Elementen mit fein gerahmten Designoptionen. Das System kann so gestaltet werden, dass es für verschiedene Arten von Bereichen geeignet ist und diese abdeckt, wie zum Beispiel Restaurants, Terrassen und Balkone – sowohl in der privaten als auch gewerblichen Nutzung. Das System kann außerdem mit Produkten der Suntech-Linie ergänzt werden: Im Falle eines passenden Suntech-Modells können Sie jede große offene Fläche durch Seitenverglasungsoptionen vervollständigen.



Universal Resources

[www.universalresc.com](http://www.universalresc.com)



**En** Sliding system enables the individual parallel sliding panels to be moved horizontally. By opening and closing of first sliding panel, the other sliding panels are automatically opened and closed by integrated followers. The floor-mounted construction means that a wide open area can be covered without additional roof supports.

**Tr** Sürgüli cam sistemi, panellerin yatay olarak hareket ettirildiği modern cam kapama sistemidir. İlk sürgüli panel açılıp/kapabildiğinde diğer paneller entegre mekanizma ile yatay eksenle otomatik olarak açılıp/kapanır. Sistem zemine monte edilerek yaşam alanlarında kullanımı opsiyonu sağlar.

**Es** El sistema corredero permite que los paneles se deslicen horizontalmente. Mediante la apertura y cierre del primer panel, el resto de paneles se abren y cierran a través de conectores integrados. La fijación montada en el suelo permite que un espacio abierto pueda ser cubierto sin soportes de techo adicionales.

**Fr** Le système coulissant permet une manoeuvre horizontale des panneaux. En ouvrant et en fermant le premier panneau, les autres suivent automatiquement. L'installation faite par le sol offre la possibilité de fermer de très grandes dimensions sans être obligé d'ajouter des supports de toiture.

**De** Das Schiebesystem ermöglicht es, die einzelnen, parallelen Schiebewände horizontal bewegen zu können. Durch das Öffnen und Schließen der ersten Schiebewand werden die anderen Schiebewände durch eingebaute Mitnehmer automatisch geöffnet oder geschlossen. Dadurch, dass die Konstruktion am Boden befestigt ist, kann eine weite, offene Fläche ohne zusätzliche Dachstützen bedeckt werden.



Universal Resources

www.universalresc.com



# SLIDING FRAME GLASS

**En** The Framed Sliding glass system is made of fine-framed aluminium profiles with modern design & suitable especially for large-area applications and completed with stylish and functional accessories perfectly matching with modern architectural living spaces. System offers a comfortable sliding with silent movement and allows individual sliding panels to be moved horizontally to one side or both in parallel.

**Tr** Çerçevesiz Sürme Cam Sistemi, alüminyum profillerden oluşan modern formu ile nihai ve ticari geniş uygulama alanları için ideal çözümler sunar. Şık tasarımlı ve fonksiyonel aksesuarlar ile tamamlanan sistem modern mimari yaşam alanlarıyla mükemmel uyum sağlar. Sistem, yatay ekseninde bir tarafa veya her iki tarafa hareket edebilen panelleri ile sessiz ve rahat bir kullanım olanakları sunar.

**Es** El sistema corredero con marco de aluminio está fabricado con perfiles de aluminio de alta calidad con un diseño moderno y es particularmente adecuado para grandes áreas, y está dotado de accesorios elegantes y funcionales que combinan a la perfección con los modernos espacios arquitectónicos. Este sistema se acciona mediante un cómodo y silencioso deslizamiento y permite que los paneles individuales se muevan horizontalmente hacia un lado o a otro en paralelo.

**Fr** Le système vitré coulissant avec cadre est fabriqué à partir de profils aluminium de qualité avec un design moderne permettant d'être installé spécialement sur de grands espaces, ses accessoires à la fois esthétiques et fonctionnels s'intègrent parfaitement dans un environnement architectural moderne. Le système coulisse facilement grâce à une manipulation silencieuse et permet d'ouvrir les panneaux individuellement en repliant les panneaux horizontalement d'un seul côté ou des des deux côtés parallèlement.

**De** Das Schiebeglassystem mit Rahmen besteht aus fein gerahmten Aluminiumprofilen mit modernem Design und ist besonders für den großflächigen Einsatz geeignet. Vervollständigt wird es durch stilvolles und funktionelles Zubehör, das perfekt zu architektonisch modernen Wohnräumen passt. Das System bietet bequemes Verschieben bei geräuschloser Bewegung und ermöglicht das horizontale Verschieben der einzelnen Schiebewände auf eine Seite oder beider Wände parallel zueinander.



**Universal Resources**

[www.universalresc.com](http://www.universalresc.com)



# VERTEX ZIP SYSTEM



**En** Vertex is motorised external blind which is extremely durable, practical in use and provides great flexibility for outdoor and indoor living areas. Simple and stylish design of the system means it can be incorporated into new or existing buildings and Suntech systems with an extensive range of frame and fabric colour options.

**Tr** Vertex, iç ve dış yaşam alanlarında mükemmel bir kullanım kolaylığı sağlamak için geliştirilen dayanıklı ve fonksiyonel otomatik perde sistemidir. Sistem sahip olduğu sade ve şık tasarımı ile mevcut yapılarla kolayca entegre edilir veya Suntech'in minimalist modelleriyle kusursuz bir uyum yakalayarak uygulama alanlarında benzersiz mimari çözümler sunar.

**Es** Vertex es una cortina enrollable de exterior motorizada muy duradera, práctica en el uso y que proporciona una gran flexibilidad para espacios tanto de interior como de exterior. De diseño simple y elegante, puede incorporarse tanto a edificios nuevos o existentes, así como a los sistemas Suntech. Dispone de una amplia gama de colores tanto para tejidos como para componentes.

**Fr** Vertex est un store vertical automatique extrêmement résistant, facile d'utilisation et d'une grande utilité en intérieur comme en extérieur. Simple et au style moderne, le système crée une harmonie avec des possibilités variées de couleurs de structures et de toiles. Il se caractérise par un design qui s'intègre parfaitement à la gamme Suntech.

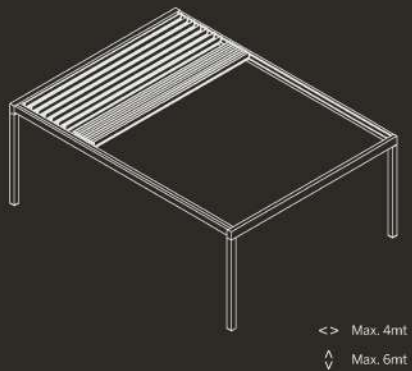
**De** Bei Vertex handelt es sich um eine extrem strapazierfähige Außenjalousie, die praktisch anzuwenden ist und große Flexibilität für Outdoor- und Indoor-Wohnbereiche bietet. Das einfache und stilvolle Design des Systems gewährleistet, dass es mit einer großen Bandbreite an Rahmen- und Stofffarbenoptionen in neue oder bestehende Gebäude sowie Suntech-Systeme eingebaut werden kann.



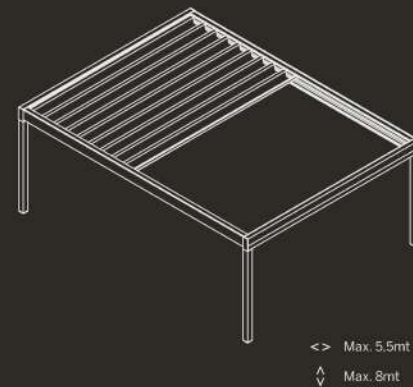




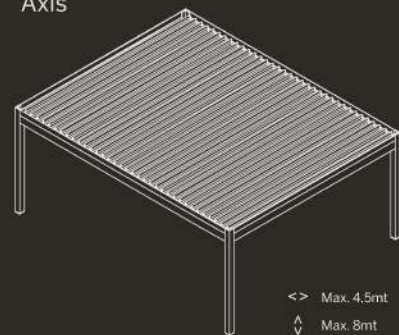
Aerolux



Quattro



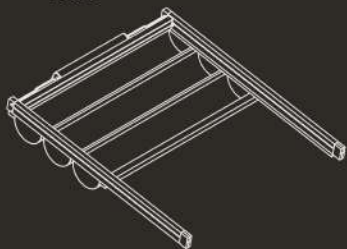
Axis



The unique characteristics of Privée serie turns outdoor living areas into minimalist forms.  
 Privée serisi sahip olduğu benzersiz özellikleri ile dış yaşam alanlarını özgün ve minimalist formlu yapılara dönüştürür.  
 Las características únicas de la serie Privée convierten los espacios abiertos en formas minimalistas.  
 L'unique caractéristique de la série Privée offre à l'espace extérieur des formes minimalistes.  
 Die einzigartige Eigenschaften der Privée - Serie machen die außen Bereiche zu minimalistischen Räumen.

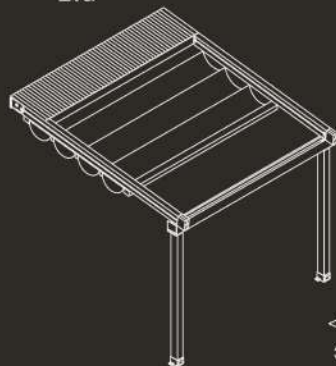


Pure



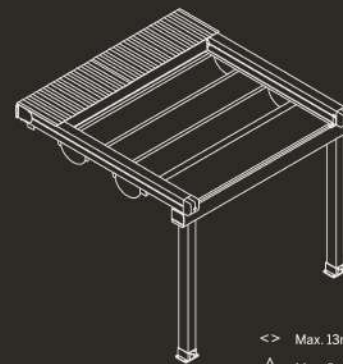
<> Max. 13mt  
 ^  
 v Max. 10mt

Eva



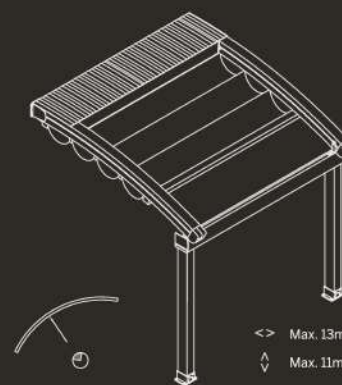
<> Max. 13mt  
 ^  
 v Max. 6mt

Flat



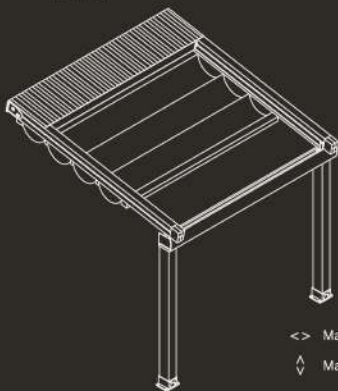
<> Max. 13mt  
 ^  
 v Max. 8mt

Radian



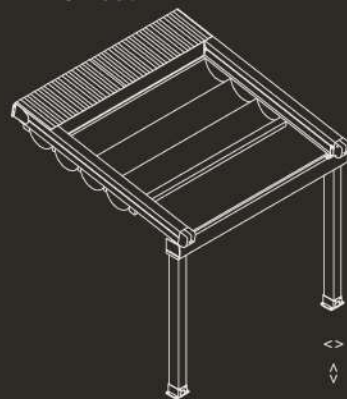
<> Max. 13mt  
 ^  
 v Max. 11mt

Novo



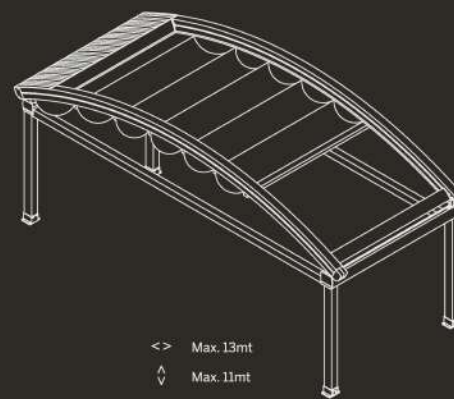
<> Max. 13mt  
 ^  
 v Max. 7mt

Smooth



<> Max. 13mt  
 ^  
 v Max. 10mt

Luna



<> Max. 13mt  
 ^  
 v Max. 11mt

6 standard models and endless options of custom made models according to site requirements.

6 standart model ve sayısız miktarda özel imalat modelleri uygulama yerindeki ihtiyaçlara göre belirlenir.

6 modelos estándar y un sin fin de modelos personalizados, realizados según las características del proyecto.

6 modèles standard et d'infinies solutions personnalisées en fonction des caractéristiques du projet.

6 der Standard-Modell und die zahlreichen Menge von Modellen in individuelle einfertigung, von der Website werden nach Bedarf.

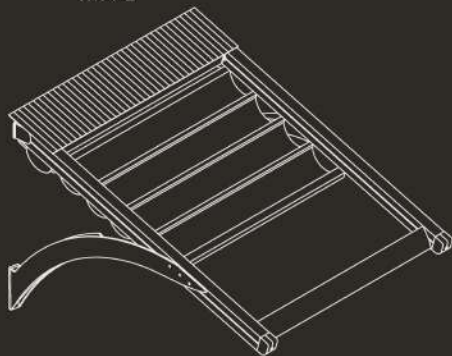
Width up to 13 m in single fabric

<> Width

^  
v Projection

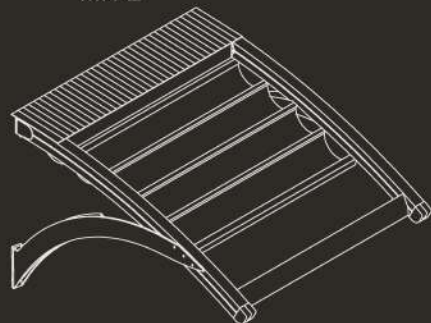


MN-1



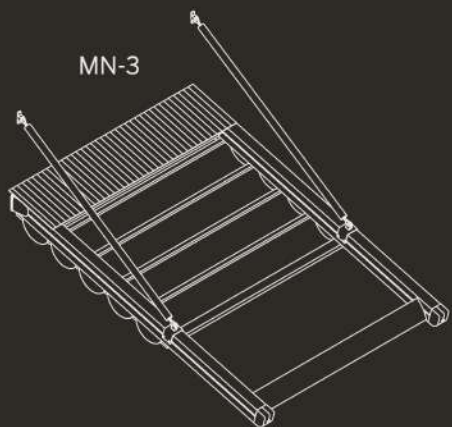
<> Max. 4.5mt  
 ^  
 v Max. 4.5mt

MN-2



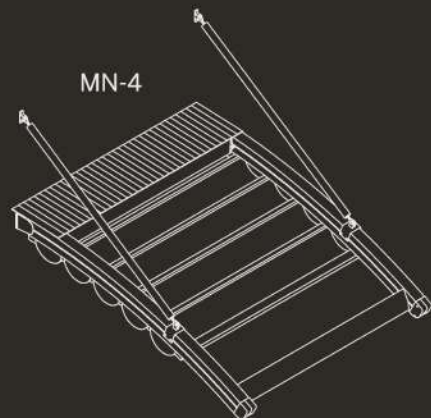
<> Max. 4.5mt  
 ^  
 v Max. 4.5mt

MN-3



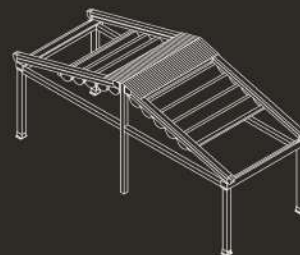
<> Max. 13mt  
 ^  
 v Max. 5mt

MN-4



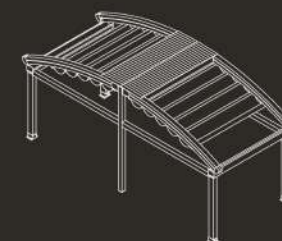
<> Max. 13mt  
 ^  
 v Max. 5mt

TW-22



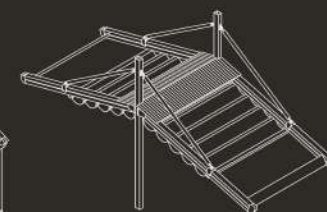
<> Max. 13mt  
 ^  
 v Max. 20mt

TW-33



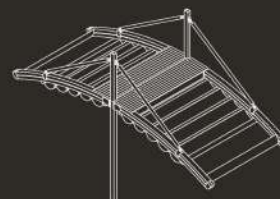
<> Max. 13mt  
 ^  
 v Max. 22mt

TW-44



<> Max. 13mt  
 ^  
 v Max. 10mt

TW-55



<> Max. 13mt  
 ^  
 v Max. 10mt

TW-66



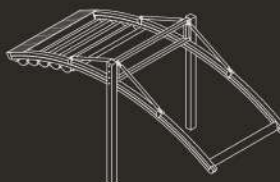
<> Max. 4.5mt  
 ^  
 v Max. 9mt

TW-88



<> Max. 4.5mt  
 ^  
 v Max. 9mt

TW-99



<> Max. 9mt  
 ^  
 v Max. 8mt

Suntech range of site specific architectural models are designed to provide an elegant solution for any project.

Suntech mekana özel mimari modelleri her projeye uygun şık çözümler sunmak için tasarlanmıştır.

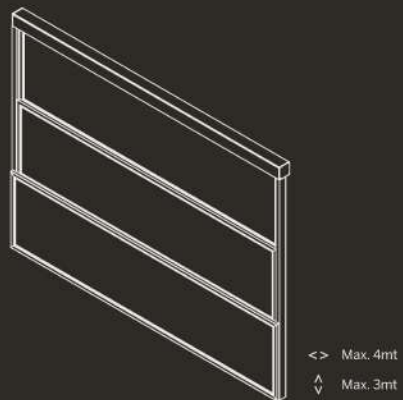
El rango de Suntech del conjunto arquitectónico modelos específicos están diseñados para proporcionar una solución elegante para cualquier proyecto.

La gamme de Suntech spécifiques à un site de modèles architecturaux sont conçus pour fournir une solution élégante pour tout projet.

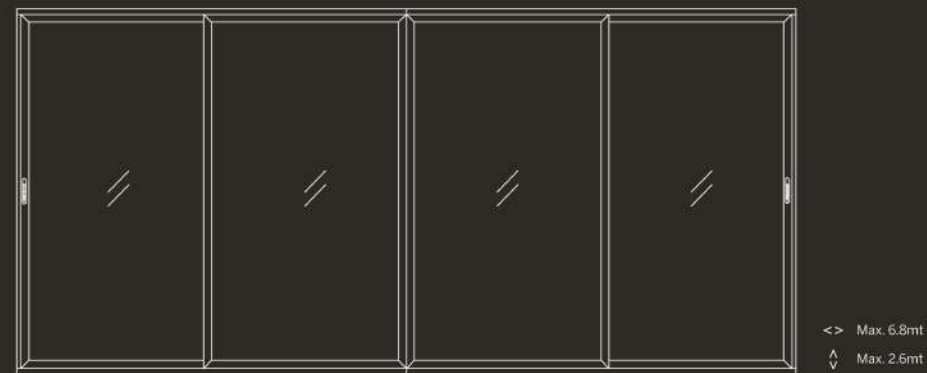
Die Suntech Palette von standortspezifischen Architekturmodelle sind entworfen, um eine elegante Lösung für jedes Projekt geben.



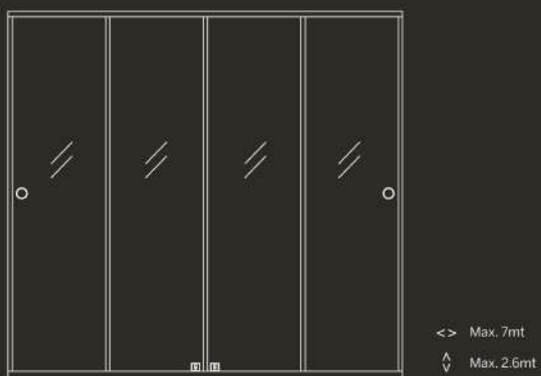
## Sapphire



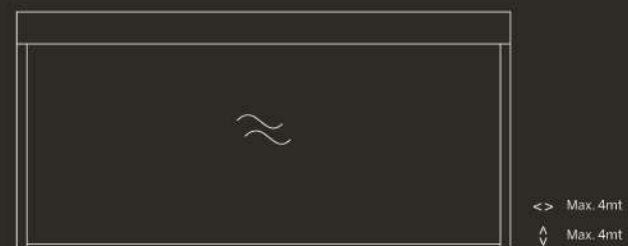
## Sliding Frame Glass



## Sliding Glass



## Vertex Zip System





UNIQUE OUTDOOR LIFE







**Universal Resources**

[www.universalresc.com](http://www.universalresc.com)

Office 375, Level-3,Building-3  
One Central Dubai World Trade Center,  
Sheikh Zayed Road. P.O Box 9573, Dubai. UAE  
[sales@universalresc.com](mailto:sales@universalresc.com)

+971 (0)4 526 4947  
+971 (0)4 526 4946

(Whatsapp)  
+971 54 575 3355